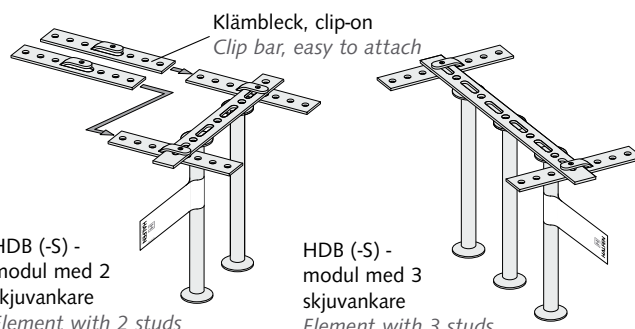


Skjuvankare **HDB** officiellt godkända av DIBt Berlin, som genomstansningsarmering.
Shear Rails HDB, officially approved, DIBt Berlin, as punching shear reinforcement in slabs.



Skjuvankare **HDB-S** är typgodkända av DIBt Berlin, som skjuvarmering.
Shear Rails HDB-S, officially approved, DIBt Berlin, as shear reinforcement.

Shear Rails HDB-S, officially approved, DIBt Berlin, as shear reinforcement.



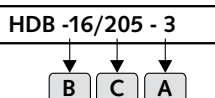
HDB (-S) skjuvankarna är tillverkade enligt leverantörens specifikationer och enligt typgodkännande nr. Z-15.1-213 och Z-15.1-264 (för **HDB**) och nr. Z-15.1-249 och Z-15.1-270 (för **HDB-S**). Klämblocken (beställs separat) kan monteras var som helst på distansskenan för att förankra skjuvankarna till armeringen.

The supplied HDB (-S) Shear Rail Elements have been manufactured according to the contractors specification and in compliance with the official approvals no Z-15.1-213 and Z-15.1-264 (for HDB) as well as no Z-15.1-249 and Z-15.1-270 (for HDB-S). The clip bar (to be ordered separately) can be attached at any place on the spacer bar for secure positioning on the reinforcement of the structure.

Märkning Identification

Antal påsvetsade dubbelhuvade ankare per HDB (-S) element:
Number of welded on, double headed anchors per HDB (-S) element: **A**

Kontrollera att dimensionerna på etiketten överensstämmer med fraktsedeln t.ex.:
Check the dimensions according to the delivery note, e.g.:



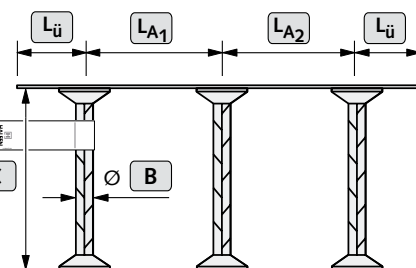
Noter: Följande dimensioner anges endast för HDB (-S) - specialutföranden:

Note: The following dimensions are indicated only for HDB (-S) special fabrications:



Bild 1: Sidovy
Fig. 1: Side view

HDB-etiketten markerar ankaret närmast pelaren.
The HDB label marks the anchor next to the column



HDB (-S) - 3 skjuvankare
HDB (-S) Element with 3 studs

Monteringsanvisning Notes for installation

• HDB (-S)-moduler (bild 2a) • HDB (-S) Elements (fig. 2a)

Placeringen av HDB (-S)-modulerna ska följa armeringsritningen. Efter att det övre och undre armeringsnätet är på plats monteras HDB (-S)-modulen ovanifrån genom armeringen (→ bild 3). Avståndet från det 1. ankaret till upplaget står angivet på armeringsritningen. Justera modulens position, så att änden på distansplåten är i linje med upplagets kant.

The HDB (-S) Elements are installed according to the engineers drawings and specifications. After laying the lower and upper reinforcement, the HDB (-S) Elements are inserted from above through the reinforcement (→ fig. 3). The distance of the 1st anchor to the support must be taken from the engineers reinforcement drawing.

• HDB (-S) kombinationer (bild 2b) • HDB (-S) Combinations (fig. 2b)

Börja med att montera HDB (-S)-moduler ① som ansluter till pelarens kant. Montera därefter de övriga modulerna ② så att distansskenor ③ ligger i linje med varandra och så nära som möjligt.

First install the HDB (-S) Elements ① which are near to the support. The following Elements ② are positioned in such a way, that the ends of the spacer bars ③ combine in a butted joint.

Bild 4: Exempel på kombination av HDB (-S)-moduler med 2 eller 3 ankare
Fig. 4: Examples for combinations with 2 or 3 HDB (-S) Elements

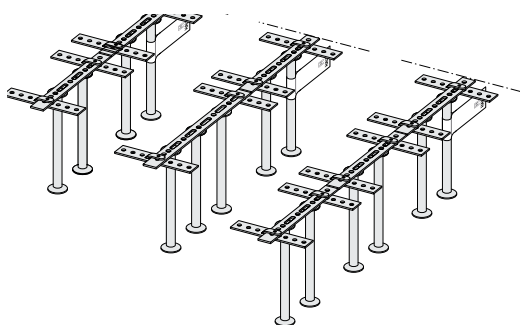


Bild 2a: HDB (-S) 3 skjuvankare
Fig. 2a: HDB (-S) Element with 3 studs

Vy från ovan
Top view

HDB distansskena
HDB spacer bar

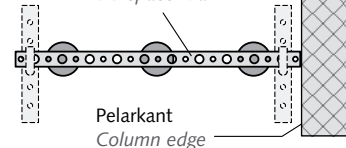


Bild 2b: Två efter varandra liggande HDB (-S)-moduler
Fig. 2b: Combination of 2 HDB (-S) Elements

Vy från ovan
Top view

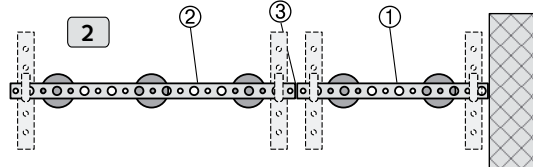
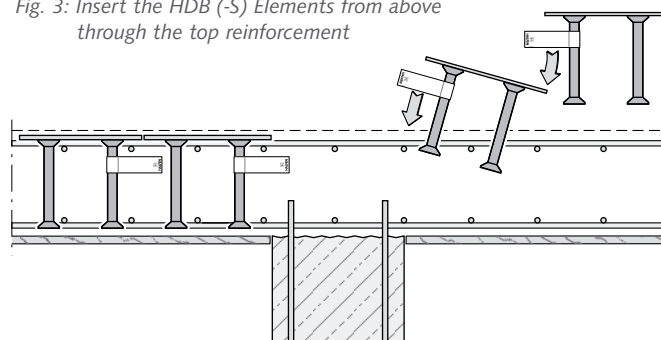


Bild 3: Montering av HDB (-S)-moduler genom det övre armeringsskiktet
Fig. 3: Insert the HDB (-S) Elements from above through the top reinforcement

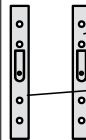


Fixering av HDB (-S)-moduler i armeringen *Fixing the HDB (-S) elements to the reinforcement*

• **Betongplatta** • *Floor slab*

Parallellt mot det övre armeringskiktet: **med klämbleck**

Parallel to the top reinforcement: using clip bars.



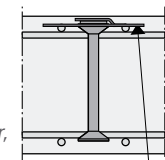
Observera:

- HDB (-S)-moduler alltid ovanpå armeringsjärnen.
- Klämblecket kan fästas var som helst på distansskenan. På så sätt kan överlappning undvikas.

Note:

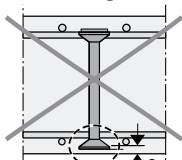
- HDB (-S) elements always on top of the top reinforcement
- Clip bars can be attached at any point of the assembly bar, so that overlappings are avoided.

Rätt: *Correct:*



Fixering **med** klämbleck
Installation with clip bars

Fel: *Wrong:*



Täckande betongskikt otillräckligt!
Concrete cover insufficient!

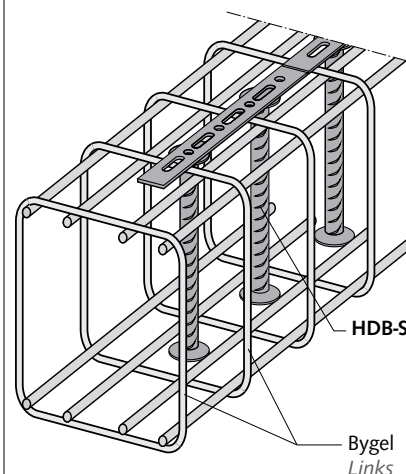
Vinkelrätt mot det övre armeringskiktet: **utan klämbleck**

Perpendicular to the top reinforcement: without clip bars.

• **Balk** • *Beam*

Fixering **utan** klämbleck: HDB(-S)-moduler läggs ovanpå bygelns med distansskenan.

Installation without clip bars: the HDB-S elements are laid on top of the links.



Observera: För att fixera modulen under gjutningen rekommenderar vi att distansskenan najas fast till armeringen.
 Note: *To keep the position accuracy it is useful to attach the assembly bar to the top reinforcement by wire.*

Omvänd montering (underifrån) *Installation in inverted position (from the bottom)*

När HDB (-S) ankare används i t.ex. plattbärlag eller när överkantsarmeringen ligger väldigt tätt, kan modulerna monteras underifrån (monteringsknan nederst). Oavsett montage, under- eller ovanifrån, erhålls **full kapacitet** från HDB (-S) skjuvankarna.

Använd HDB-F ankare om skjuvameringen ska monteras från ovasidan i plattbärlag, se broschyren "HALFEN Dübelste HDB", tekniska information på tyska.

For prefab slabs or when the upper reinforcement is extremely tight, the HDB (-S) Elements can also be installed in inverted position, so that the spacer bar is at the bottom of the Element. The full load capacity of the HDB (-S) Shear Rails is guaranteed also in this position. If the shear reinforcement is to be inserted from above for prefab slabs, HALFEN Shear Rails type HDB-F are used, see brochure 'HALFEN HDB Product Information Technics'.

Observera:
 Note:

HDB (-S) ankare kan fästas till **träform** genom att plastdistanser spikas fast.

Används **stålform** kan distansskenan najas fast till det undre armeringsnätet.

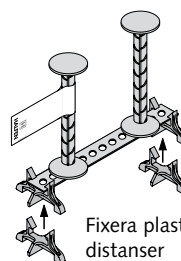
Man får absolut inte använda både släta och räfflade ankare på samma pelare!

At timber formwork the HDB (-S) Elements can be fixed by nailing to the formwork together with the spacers.

When using steel moulds the HDB (-S) Elements should be attached to the lower reinforcement by wire binding.

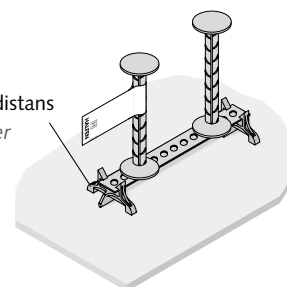
A mixture of smooth and ribbed anchors at one column is not allowed!

HDB (-S)-modul, t.ex. tvåpunktsstöd
HDB (-S) Element, e.g. with 2 studs



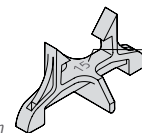
Fixera plastdistanser
Attach spacer

Plastdistans
Spacer



Stål- eller träform
Steel or timber formwork

Plastdistanser typ **HDB ABST** finns i höjderna c_{nom} :
 15 - 20 - 25 - 30 - 35 - 40 mm
 Spacer type **HDB ABST**
 Material: KS = Plastic,
 available in concrete covers c_{nom}
 15 - 20 - 25 - 30 - 35 - 40 mm



Dimensionsmätt c_{nom} på distansen
 Dimension marking c_{nom} on spacer

Halfen AB

Box 150 · 435 23 Mölnlycke
 ☎ +46 - (0)31 / 98 58 00
 📠 +46 - (0)2173 / 98 58 01
 E-post: teknik@halfen.se
 www.halfen.se

Halfen GmbH i Tyskland, Schweiz och Polen är certifierat enligt **DIN EN ISO 9001:2000**, certifikatnummer: QS-281 HH.
 The Quality Management System of Halfen GmbH is certified for the locations in Germany, Switzerland and Poland according to **DIN EN ISO 9001:2000**, Certificate No. QS-281 HH.

