

HANTERINGSBLAD

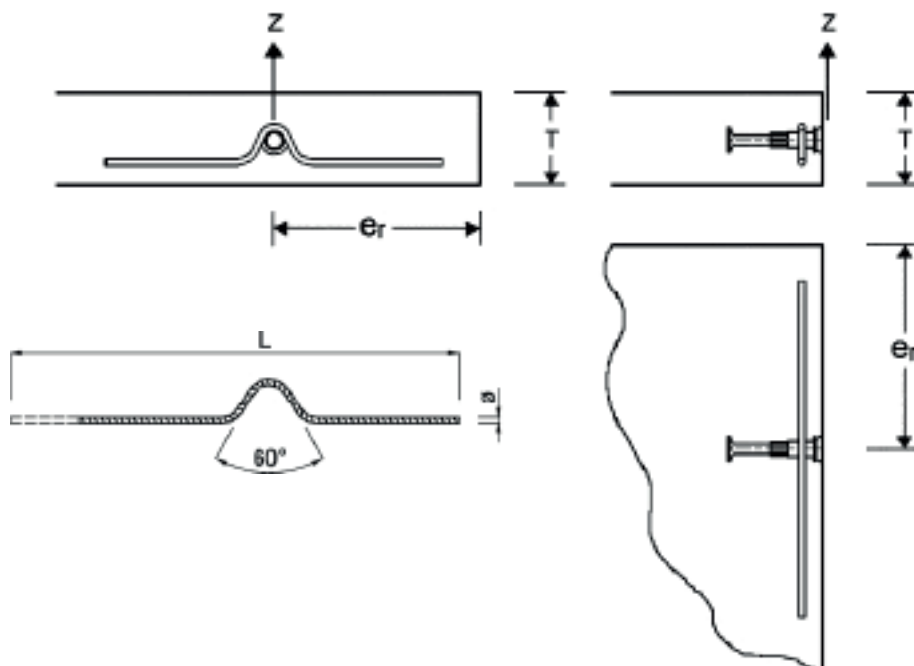
■ DEHA BITEKANKARE 6300

- Plattor med lyft placerade i sidan

Kapacitetstabell – Bitekankarnas stålkapacitet

Beteckning	Rundgånga, Rd	Min. [mm]	Tvärbelastning Maxlast SF4 [kg]
6300S-Rd12-100	Rd12	100	500 kg
6300S-Rd16-140	Rd16	140	1000 kg
6300S-Rd20-180	Rd20	180	1600 kg
6300S-Rd24-200	Rd24	200	2200 kg
6300S-Rd30-250	Rd30	250	2900 kg
6360-10,0-475-OH*	Rd36	475	4000 kg

*6360 10,0-475-OH ersätter 6300S-Rd36-300



Kapacitetstabell – Betongens kapacitet

Beteckning	Minsta tjocklek T [mm]	Minsta kantavstånd e _r [mm]	Maxkapacitet, Z [kg] ¹⁾		Tvärförstärkning Ø x L [mm] ²⁾
			Avformning SF3 16 MPa	Montage SF4 25 MPa	
6300S-Rd12-100	80	250	650 kg	500 kg	Ø6 x 400
6300S-Rd16-140	100	350	1200 kg	1000 kg	Ø8 x 600
6300S-Rd20-180	120	400	1805 kg	1600 kg	Ø10 x 700
6300S-Rd24-200	140	450	2535 kg	2200 kg	Ø12 x 800
6300S-Rd30-250	150	600	3765 kg	2900 kg	Ø16 x 1000
6360-10,0-475-OH	160	750	5300 kg	4000 kg	Ø16 x 1000

¹⁾ Förutsätter att DEHA Bitekankare försänks 10 mm med SNAP Spikbricka NTR och att lyft sker med DEHA Perfekflyft 6313.

²⁾ Täckande betongskikt 25 mm.

OBS! Om plattor skall resas och lyftas stående i två ankare (axiellt belastade ankare) kan ytterligare tilläggsarmering eller längre bitekankare behövas.

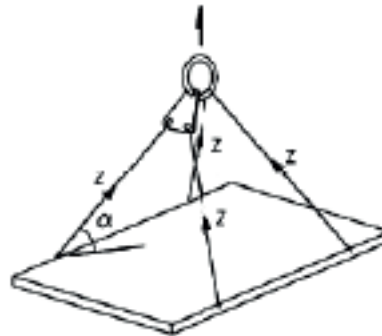
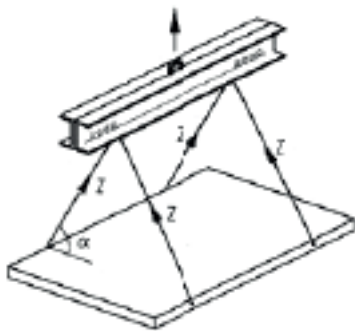
HANTERINGSBLAD

■ DEHA BITEKANKARE 6300 (forts.)

- Plattor med lyft placerade i sidan

Statiskt bestämt lyft

Fyrpunktslyft med fördelnings-ok – jämn lastfördelning till 4 ankare.



Lasttabell – Maximal elementvikt

Beteckning	Minsta tjocklek T [mm]	Minsta kantavstånd e _r [mm]	Max elementvikt, G [kg]					Tvärkrafts-armering Ø x L [mm]
			Avformn. SF3		Montage SF4			
			α=90°	α=60°	α=90°	α=60°	α=45°	
6300S-Rd12-100	80	250	1850	1600	2000	1730	1410	Ø6 x 400
6300S-Rd16-140	100	350	3600	3115	4000	3460	2820	Ø8 x 600
6300S-Rd20-180	120	400	5750	4975	6400	5540	4520	Ø10 x 700
6300S-Rd24-200	140	450	8500	7360	8800	7620	6220	Ø12 x 800
6300S-Rd30-250	150	600	11600	10040	11600	10040	8200	Ø16 x 1000
6360-10,0-475-OH	160	750	16000	13850	16000	13850	11300	Ø16 x 1000

Avformningshållfasthet 16 MPa, Montagehållfasthet 25 MPa. Formsug 1,0 kN/m²

3-faldig säkerhet mot brott vid lyft inom fabriksområde, 4-faldig säkerhet mot brott vid montage.

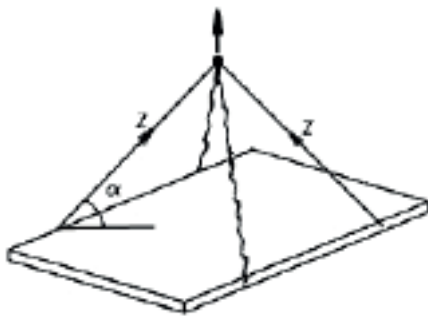
HANTERINGSBLAD

■ DEHA BITEKANKARE 6300 (forts.)

- Plattor med lyft placerade i sidan

Statiskt obestämt lyft

Fyrpunktslyft utan fördelnings-ok – lastupptagning i 2 ankare.



Lasttabell – Maximal elementvikt

Beteckning	Minsta tjocklek T [mm]	Minsta kantavstånd e_r [mm]	Max elementvikt, G [kg]					Tvärkrafts-armering $\varnothing \times L$ [mm]
			Avformn. SF3		Montage SF4			
			$\alpha=90^\circ$	$\alpha=60^\circ$	$\alpha=90^\circ$	$\alpha=60^\circ$	$\alpha=45^\circ$	
6300S-Rd12-100	80	250	925	800	1000	865	700	$\varnothing 6 \times 400$
6300S-Rd16-140	100	350	1800	1555	2000	1730	1410	$\varnothing 8 \times 600$
6300S-Rd20-180	120	400	2875	2490	3200	2770	2260	$\varnothing 10 \times 700$
6300S-Rd24-200	140	450	4250	3680	4400	3800	3100	$\varnothing 12 \times 800$
6300S-Rd30-250	150	600	5800	5020	5800	5020	4100	$\varnothing 16 \times 1000$
6360-10,0-475-OH	160	750	8000	6920	8000	6920	5650	$\varnothing 16 \times 1000$

Avformningshållfasthet 16 MPa, Montagehållfasthet 25 MPa. Formsug 1,0 kN/m²

3-faldig säkerhet mot brott vid lyft inom fabriksområde, 4-faldig säkerhet mot brott vid montage.

Vid lyft enligt andra förutsättningar, kontakta Leviat Teknik för dimensioneringshjälp.