

Ⓒ GB HALFEN Channels

Ⓒ D Halfenschienen

Ⓒ PL Kotwy szynowe



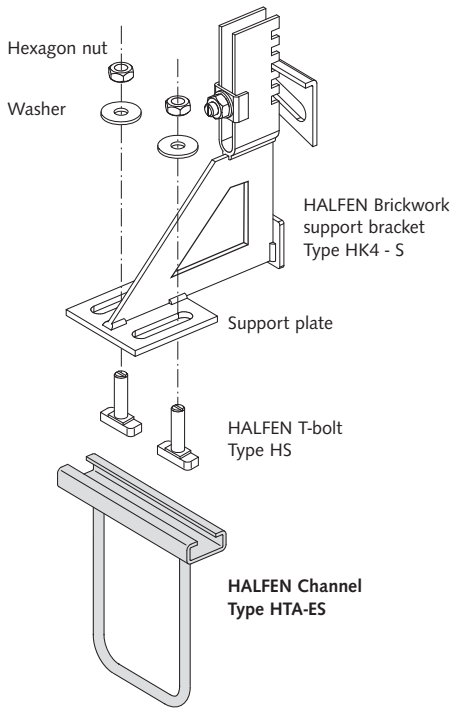
Assembly Instructions • Montageanleitung • Instrukcja montażu



HALFEN
YOUR BEST CONNECTIONS

English
Deutsch
Polski

Assembly steps



- 1 Install the HALFEN Cast-in channel HTA-ES, l = 150 mm into the precast lintel acc. to type.
- 2 The HALFEN Brickwork support brackets type HK4-S are fixed to cast-in HALFEN Channels or pre-installed high-load dowels – observe the assembly instructions for brickwork support brackets type HK4.

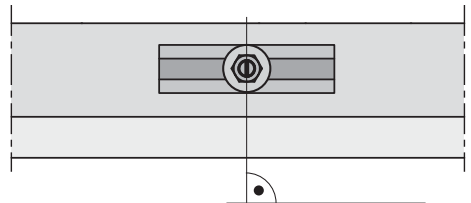
For HALFEN Brickwork support bracket Type HK4-S; please refer to the separate assembly instruction. Free download at www.halfen.com



- 3 Pre-assemble the T-head bolts with washer and nut through the slots in the support plate acc. to the table below. Lift the precast element, insert the T-head bolts into the channel slots in the HTA-ES, turn clockwise and tighten the nuts. The nuts are then tightened with the torques as given in the table below.



The notch at the end of the bolt shank must be at right angles to the channel.



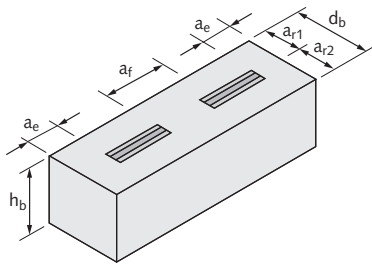
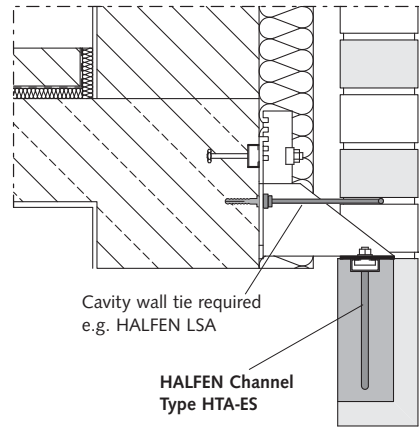
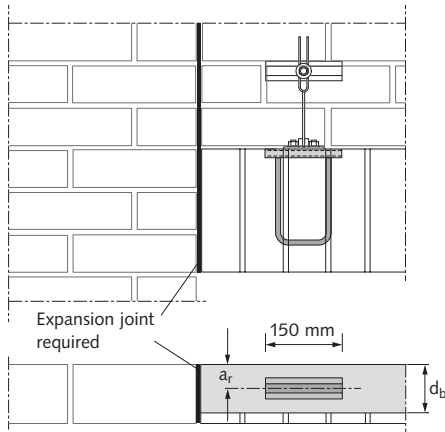
We recommend referring to the technical approval Z-21.4-1989 for further details. Available for download at www.halfen.de

Types/components/torques

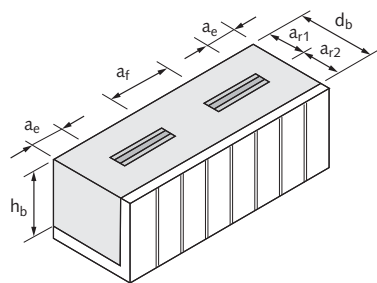
Load range [kN]	HALFEN Channel type	Washer dimensions ① [mm]	HALFEN T-bolts dimensions ① [mm]	Torque [Nm]
3.5	HTA 28/15 - ES - 72	M 10, DIN 9021 (Ø 30)	(HS 28/15) 2 x M 10 x 30	15
7.0	HTA 38/17 - ES - 108	M 10, DIN 9021 (Ø 30)	(HS 38/17) 2 x M 10 x 30	15
10.5 ^①	HTA 49/30 - ES - 130	M 12, DIN 125 (Ø 24)	(HS 50/30) 2 x M 12 x 40	25

① Further combinations of bolts can be found in the approval Z-21.4-1989. Download at www.halfen.de

Dimensions and clearances acc. to Approval Z-21.4-1989



Precast lintel without a brick-veneer



Precast lintel with a brick-veneer

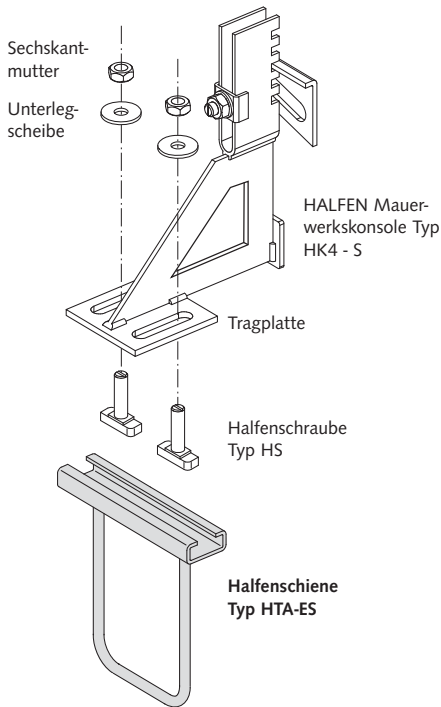
Minimum element dimensions/edge and axial clearances

HALFEN Channel type	Precast lintel type	d_b [cm]	a_{r1} [cm]	a_{r2} [cm]	a_e [cm]	a_f [cm]	h_b [cm]
HTA-ES 28/15	with brick-veneer	6	4	2	5	10	11
	with brick-veneer	8	5	3			
	without brick-veneer	8	4	4			
HTA-ES 38/17	with brick-veneer	6	4	2	5	10	15
	with brick-veneer	8	5	3			
	without brick-veneer	8	4	4			
HTA-ES 49/30	with brick-veneer	8	5	3	10	25	18
	without brick-veneer	8	4	4			



Technical approval Z-21.4-1989 only covers the load transfer into the lintel. Calculation of the precast lintel is solely the responsibility of the planning engineer. Please check the manufacturer's documents for details.

Montageschritte



Als zusätzliche Planungshilfe empfehlen wir die bauaufsichtliche Zulassung Z-21.4-1989
Kostenloser Download unter www.halfen.de

- 1 Für die Installation der Halfenschiene HTA-ES, $l=150\text{ mm}$ im Fertigteilsturz sind die Angaben des Planers zu beachten.
- 2 Die HALFEN Mauerwerkskonsolen HK4-S können mit Halfenschienen oder mit Schwerlastdübeln unter Beachtung der separaten Montageanleitung bauseitig befestigt werden.

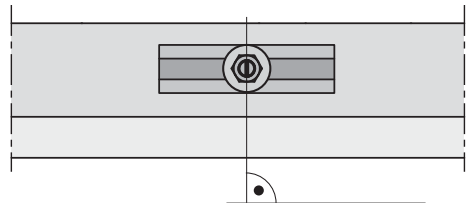
Für die Installation der Mauerwerkskonsolen HK4-S ist die separate Montageanleitung zu beachten. Kostenloser Download unter www.halfen.de



- 3 Die Halfenschrauben werden mit Muttern und Unterlegscheiben an den Langlöchern der Tragplatte vorinstalliert. Danach wird der Fertigteilsturz angehoben, die Halfenschrauben werden in den Schienenschlitz gesteckt und um 90° nach rechts gedreht. Anschließend werden die Muttern mit dem in der Tabelle angegebenen Anzugsdrehmoment festgezogen.



Der Markierungsschlitz am Schraubenende muss rechtwinklig zur Halfenschiene stehen.

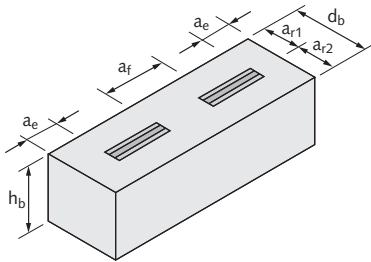
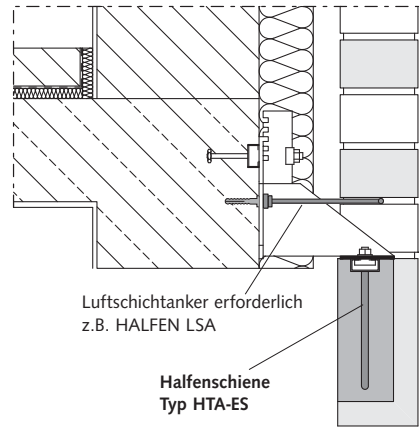
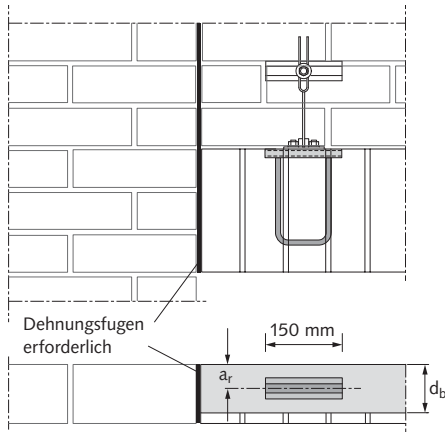


Typen/Komponenten/Anzugsdrehmomente

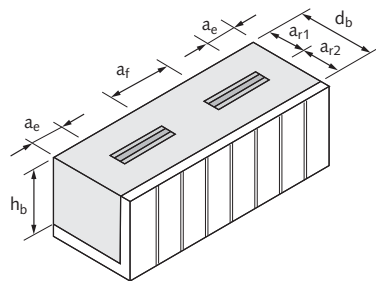
Laststufe [kN]	Halfenschiene -ES	Unterlegscheibe ① [mm]	Halfenschrauben ① [mm]	Anzugsdrehmoment [Nm]
3,5	HTA 28/15 - ES - 72	M 10, DIN 9021 (Ø 30)	(HS 28/15) 2 x M 10 x 30	15
7,0	HTA 38/17 - ES - 108	M 10, DIN 9021 (Ø 30)	(HS 38/17) 2 x M 10 x 30	15
10,5 ^①	HTA 49/30 - ES - 130	M 12, DIN 125 (Ø 24)	(HS 50/30) 2 x M 12 x 40	25

① Andere Schraubenkombinationen finden Sie in der Zulassung Z-21.4-1989. Download unter www.halfen.de

Abmessungen und Mindestabstände nach Zulassung Z-21.4-1989



Fertigteilsturz ohne Mauerwerksschale



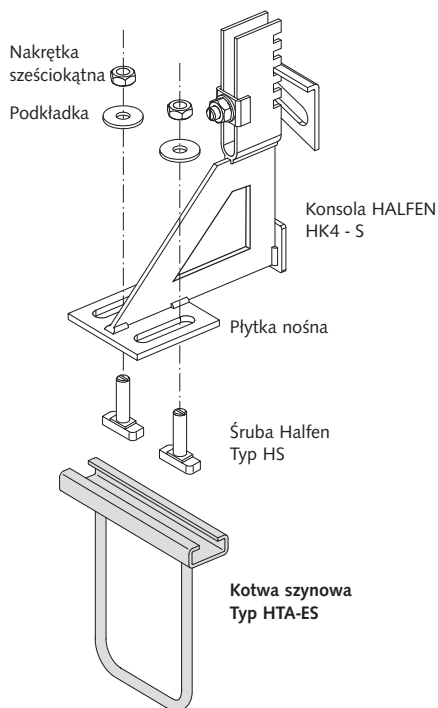
Fertigteilsturz mit Mauerwerksschale

Mindestabmessungen/Rand- und Achsabstände							
Halfenschiene	Fertigteilsturz	d _b [cm]	a _{r1} [cm]	a _{r2} [cm]	a _e [cm]	a _f [cm]	h _b [cm]
HTA-ES 28/15	mit Mauerwerksschale	6	4	2	5	10	11
	mit Mauerwerksschale	8	5	3			
	ohne Mauerwerksschale	8	4	4			
HTA-ES 38/17	mit Mauerwerksschale	6	4	2	5	10	15
	mit Mauerwerksschale	8	5	3			
	ohne Mauerwerksschale	8	4	4			
HTA-ES 49/30	mit Mauerwerksschale	8	5	3	10	25	18
	ohne Mauerwerksschale	8	4	4			



Die allgemeine bauaufsichtliche Zulassung Z-21.4-1989 regelt ausschließlich die Lasteinleitung in den Fertigteilsturz. Die Bemessung des Fertigteilsturzes liegt in der Verantwortung des Planers. Die Planungsunterlagen des Fertigteilerstellers (Statik) sind zu beachten.

Etapy montażu



Jako dodatkową pomoc projektową polecamy aprobatę DIBt Z-21.4-1989 do uzyskania bezpłatnie na stronie www.halfen.de

- 1 Przy montażu kotew szynowych HTA-ES, L=150mm w prefabrykowanym nadprożu należy przestrzegać wytycznych projektanta.
- 2 Konsolle HALFEN HK4-S mogą być zamocowane do kotew szynowych lub kotew metalowych stosowanych w betonie z uwzględnieniem odrębnej instrukcji montażu.

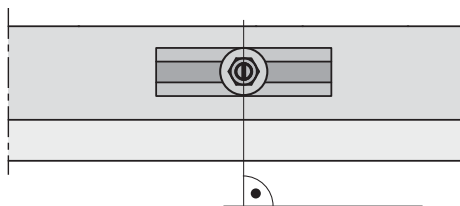
Do montażu konsoli HK4 - S stosować odrębną instrukcję montażu, do uzyskania bezpłatnie na stronie www.halfen.de



- 3 Śruby Halfen z nakrętkami i podkładkami zamontowane są na płytce nośnej. Następnie należy unieść nadproże, umieścić śruby Halfen w szczeliny szyny i obrócić w prawo o 90°. Na koniec dociągnąć nakrętki wykorzystując podane w tabeli momenty dokręcenia.



Nacięcie na trzpieniu śruby musi być ustawione prostopadle do osi szyny.

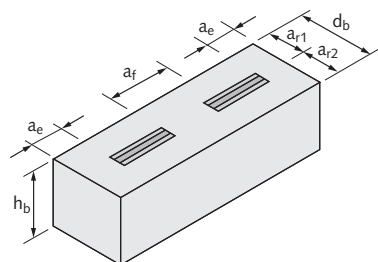
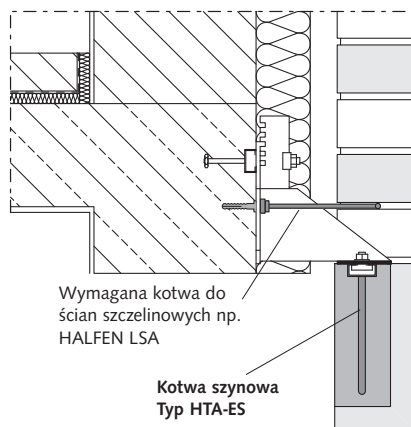
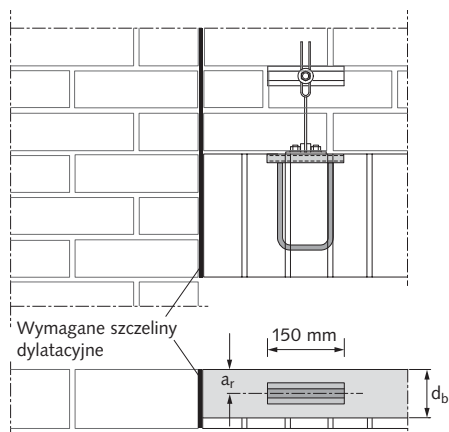


Rodzaje/komponenty/ momenty dokręcenia

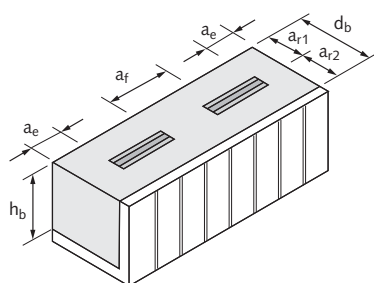
Stopień obciążenia [kN]	Kotwa szynowa -ES	Podkładka ① [mm]	Śruby HALFEN ① [mm]	Moment dokręcenia [Nm]
3,5	HTA 28/15 - ES - 72	M 10, DIN 9021 (Ø 30)	(HS 28/15) 2 x M 10 x 30	15
7,0	HTA 38/17 - ES - 108	M 10, DIN 9021 (Ø 30)	(HS 38/17) 2 x M 10 x 30	15
10,5 ^①	HTA 49/30 - ES - 130	M 12, DIN 125 (Ø 24)	(HS 50/30) 2 x M 12 x 40	25

① Inne kombinacje śrub znajdziesz w aprobacie DIBt Z-21.4-1989. Do uzyskania na stronie www.halfen.de

Wymiary i minimalne odległości według aprobaty DIBT Z-21.4-1989



Nadproże prefabrykowane bez okładziny z cegieł



Nadproże prefabrykowane z okładziną z cegieł

Minimalne wymiary/odległości od krawędzi i osiowe

Kotwa szynowa	Nadproże	d_b [cm]	a_{r1} [cm]	a_{r2} [cm]	a_e [cm]	a_f [cm]	h_b [cm]
HTA-ES 28/15	z okładziną z cegieł	6	4	2	5	10	11
	z okładziną z cegieł	8	5	3			
	bez okładziny z cegieł	8	4	4			
HTA-ES 38/17	z okładziną z cegieł	6	4	2	5	10	15
	z okładziną z cegieł	8	5	3			
	bez okładziny z cegieł	8	4	4			
HTA-ES 49/30	z okładziną z cegieł	8	5	3	10	25	18
	bez okładziny z cegieł	8	4	4			



Aprobata Z-21.4-1989 reguluje wyłącznie rozdział obciążenia na nadproże prefabrykowane. Wymiarowanie nadproża należy do obowiązków projektanta. Należy brać pod uwagę dokumentację projektową producenta nadproża.

CONTACT HALFEN WORLDWIDE

HALFEN is represented by subsidiaries in the following 14 countries, please contact us:

Austria	HALFEN Gesellschaft m.b.H. Leonard-Bernstein-Str. 10 1220 Wien	Phone: +43-1-2596770 E-Mail: office@halfen.at Internet: www.halfen.at	Fax: +43-1-259-677099
Belgium / Luxembourg	HALFEN N.V. Borkelstraat 131 2900 Schoten	Phone: +32-3-6580720 E-Mail: info@halfen.be Internet: www.halfen.be	Fax: +32-3-6581533
China	HALFEN Construction Accessories Distribution Co.Ltd. Room 601 Tower D, Vantone Centre No.A6 Chao Yang Men Wai Street Chaoyang District Beijing · P.R. China 100020	Phone: +86-1059073200 E-Mail: info@halfen.cn Internet: www.halfen.cn	Fax: +86-1059073218
Czech Republic	HALFEN s.r.o. Business Center Šafránkova Šafránkova 1238/1 155 00 Praha 5	Phone: +420-311-690060 E-Mail: info@halfen-deha.cz Internet: www.halfen-deha.cz	Fax: +420-235-314308
France	HALFEN S.A.S. 18, rue Goubet 75019 Paris	Phone: +33-1-44523100 E-Mail: halfen@halfen.fr Internet: www.halfen.fr	Fax: +33-1-44523152
Germany	HALFEN Vertriebsgesellschaft mbH Liebigstr. 14 40764 Langenfeld	Phone: +49-2173-9700 E-Mail: info@halfen.de Internet: www.halfen.de	Fax: +49-2173-970225
Italy	HALFEN S.r.l. Soc. Unipersonale Via F.lli Bronzetti N° 28 24124 Bergamo	Phone: +39-035-0760711 E-Mail: tecnico@halfen.it Internet: www.halfen.it	Fax: +39-035-0760799
Netherlands	HALFEN b.v. Oostermaat 3 7623 CS Borne	Phone: +31-74-267 1449 E-Mail: info@halfen.nl Internet: www.halfen.nl	Fax: +31-74-267 2659
Norway	HALFEN AS Postboks 2080 4095 Stavanger	Phone: +47-51823400 E-Mail: post@halfen.no Internet: www.halfen.no	Fax: +47-51823401
Poland	HALFEN Sp. z o.o. Ul. Obornicka 287 60-691 Poznan	Phone: +48-61-622 1414 E-Mail: info@halfen.pl Internet: www.halfen.pl	Fax: +48-61-622 1415
Sweden	Halfen AB Vådursgatan 5 412 50 Göteborg	Phone: +46-31-985800 E-Mail: info@halfen.se Internet: www.halfen.se	Fax: +46-31-985801
Switzerland	HALFEN Swiss AG Hertistrasse 25 8304 Wallisellen	Phone: +41-44-8497878 E-Mail: mail@halfen.ch Internet: www.halfen.ch	Fax: +41-44-8497879
United Kingdom / Ireland	HALFEN Ltd. A1/A2 Portland Close Houghton Regis LU5 5AW	Phone: +44-1582-470300 E-Mail: info@halfen.co.uk Internet: www.halfen.co.uk	Fax: +44-1582-470304
United States of America	HALFEN USA Inc. 8521 FM 1976 P.O. Box 547 Converse, TX 78109	Phone: +1 800.423.91 40 E-Mail: info@halfenusa.com Internet: www.halfenusa.com	Fax: +1 877 . 683.4910
For countries not listed	HALFEN International GmbH Liebigstr. 14 40764 Langenfeld/Germany	Phone: +49-2173-970-0 E-Mail: info@halfen.com Internet: www.halfen.com	Fax: +49-2173-970-849

Furthermore HALFEN is represented with sales offices and distributors worldwide.



Please contact us: www.halfen.com

NOTES REGARDING THIS DOCUMENT

Technical and design changes reserved. The information in this publication is based on state-of-the-art technology at the time of publication. We reserve the right to make technical and design changes at any time. Halfen GmbH shall not accept liability for the accuracy of the information in this publication or for any printing errors.

The Quality Management System of Halfen GmbH is certified for the locations in Germany, France, the Netherlands, Austria, Poland, Switzerland and the Czech Republic acc. to **DIN EN ISO 9001:2008**, Certificate No. QS-281 HH.

