

# Zertifikat

## Zertifizierte Passivhaus Komponente

für kühl gemäßigtes Klima, gültig bis 31.12.2019

Kategorie: **Balkonanschluss**  
**Deckenstärke von 160 - 240 mm**  
 Hersteller: **HALFEN GmbH**  
**40764 Langenfeld, GERMANY**  
 Produkt: **HIT-SP ZVX**

### Folgende Kriterien wurden für die Zuerkennung des Zertifikates geprüft:

#### Effizienzkriterium

Bei zwei typischen Anwendungsfällen\* erfüllt das Bauteil die Anforderung

$$\Delta U_{WB} \leq 0,010 \text{ W/(m}^2\text{K)}$$

#### Komfortkriterium

Die minimale Oberflächentemperatur muss hoch genug sein, um Schimmelbildung unbehaglichen Kaltluftabfall und Strahlungswärmeentzug bei Normrandbedingungen auszuschließen

$$\theta_{i,min} \geq 17^\circ\text{C}$$

Folgende Wärmebrückenverlustkoeffizienten  $\Psi$  [W/(mK)] wurden ermittelt:

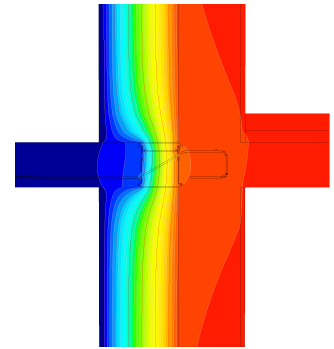
Produkt	Deckenstärke [mm]			
	160	180	220	240
HIT-SP ZVX-0202-hh <sup>1)</sup> -100-30-06	0,096	0,096	0,104	0,104
HIT-SP ZVX-0202-hh <sup>1)</sup> -100-30-08	0,099	0,101	0,105	-
HIT-SP ZVX-0302-hh <sup>1)</sup> -100-30-06	0,098	0,102	0,106	-
HIT-SP ZVX-0502-hh <sup>1)</sup> -100-30-06	0,102	0,107	-	-

<sup>1)</sup> hh - Deckenstärke [cm]

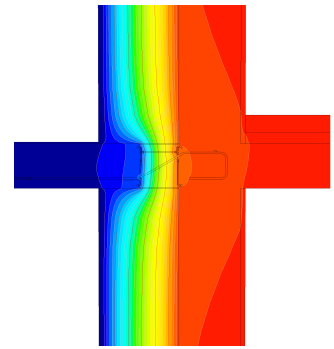
\* Das Kriterium wurde an den Beispielen eines Reihen- und eines Mehrfamilienhauses nachgewiesen. (siehe Kriterien "Balkonanschluss" v2.1.1)  
 Das Zertifikat schließt Typen mit geringerer Tragfähigkeit ein. Die Wärmebrückenverlustkoeffizienten können näherungsweise linear interpoliert werden.

[www.passiv.de](http://www.passiv.de)

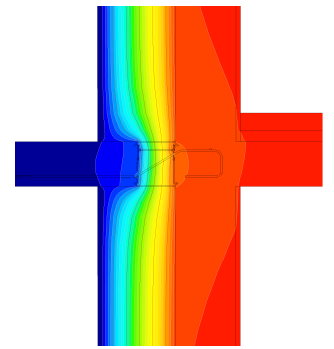
Passivhaus Institut  
 Dr. Wolfgang Feist  
 64283 Darmstadt  
 GERMANY



Isothermenbild des HIT-SP ZVX-0202-16-100-30-06



Isothermenbild des HIT-SP ZVX-0302-16-100-30-06



Isothermenbild des HIT-SP ZVX-0502-16-100-30-06



**ZERTIFIZIERTE  
 KOMponente**  
 Passivhaus Institut