

HALFEN HBJ BETOJUSTER

PRODUKTINFORMATION TECHNIK



HALFEN BETOJUSTER

HBJ 14.1

FASSADE



HALFEN
YOUR BEST CONNECTIONS

HALFEN HBJ-W BETOJUSTER

Produktvorteile

HALFEN HBJ-W – der Betojuster für Wandmontage

Der HALFEN HBJ-W Betojuster ist ein Hilfsmittel zur Schraubjustierung und Ausrichtung von Betonfertigteilen, insbesondere für Wände, Garagen und Betonkästen.

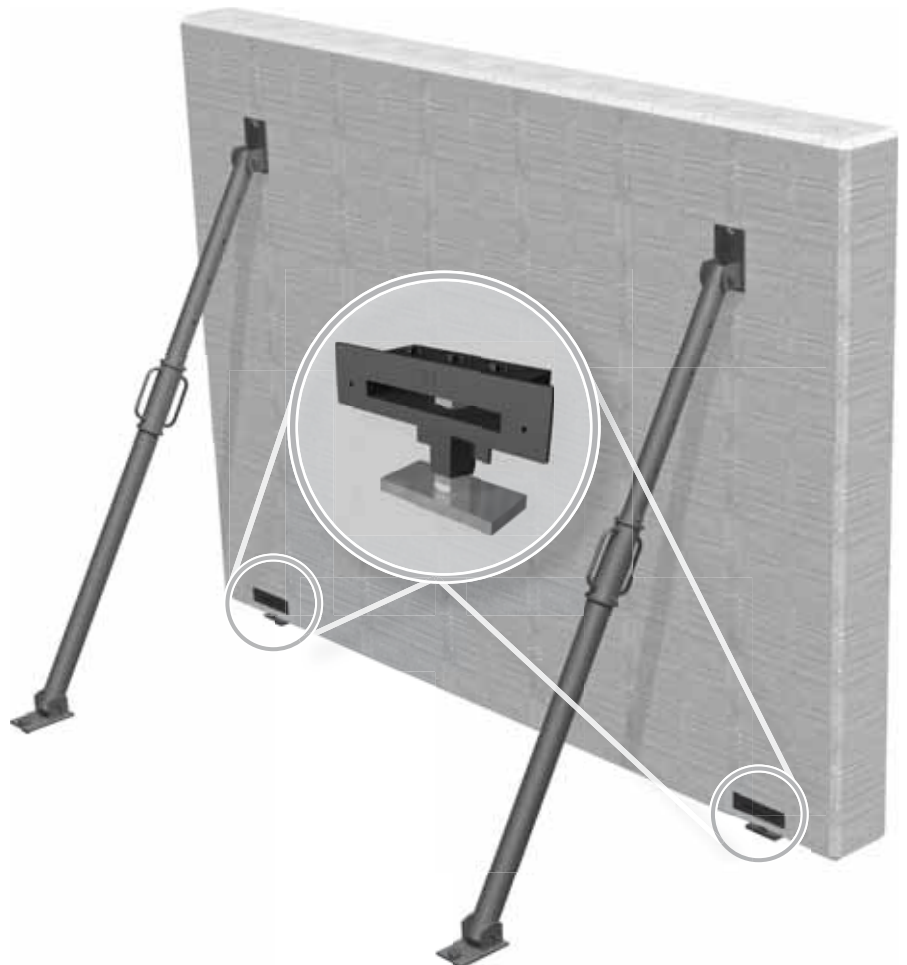
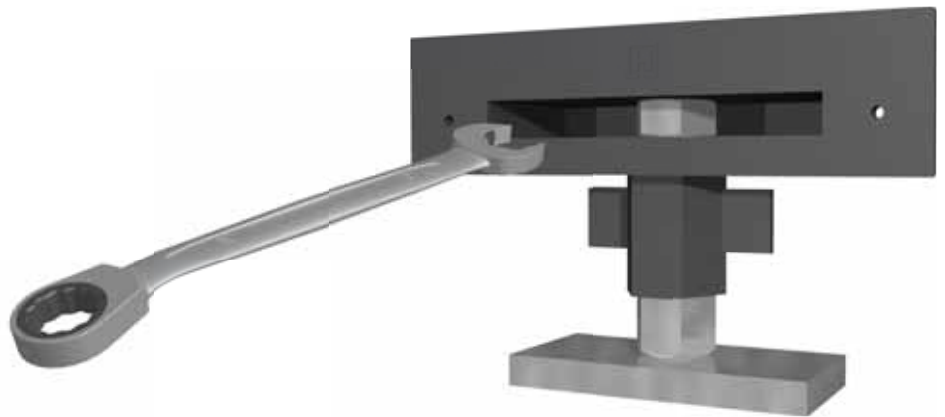
Er bietet dem ausführenden Unternehmen eine einfache und dabei sichere Möglichkeit, die Wände nach dem Versetzen in der Höhe millimetergenau auszurichten, und zwar ohne Verletzungsgefahr für den Monteur und ohne Gefahr zu laufen, die Betonbauteile durch Werkzeugeinsatz zu beschädigen.

Das Ausrichten kann mit handelsüblichen Werkzeugen ohne großen Kraftaufwand erfolgen.

Durch die optimierte Bauhöhe liegt der Betojuster bei nachträglichem Ausbau im Bereich der Fußbodenkonstruktion. Das Verschließen der Schlitze ist nicht notwendig.

Ihre Vorteile:

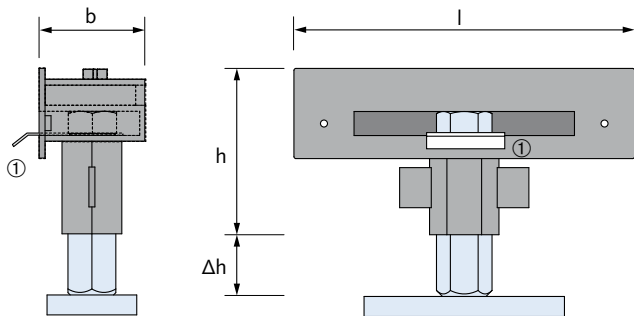
- Einfache schadenfreie Höhenjustierung durch Schrauben
- Optimierte Kranbelegung:
Der Kran ist nach dem Absetzen und Sichern durch Schrägstützen wieder frei für das nächste Beton-element
- Verstellbereich bis 35 mm
- Kein Spezialwerkzeug benötigt
- Minimierter Kraftaufwand
- Besonders geeignet bei beengten Verhältnissen



HALFEN HBJ-W BETOJUSTER

Abmessungen und Bestellung

Technische Daten




① Sicherungsscheibe für Sechskantschraubhülse

HALFEN HBJ-W		
Bauhöhe (ohne Druckverteilerplatte)	h [mm]	75
Justiermöglichkeit	Δh [mm]	+ 35
Einbautiefe	b [mm]	53
Einbaulänge	l [mm]	170
Mindestschalenstärke Wand	d [mm]	60
Schlüsselweite Justierschraube	SW [mm]	24
Belastbarkeit pro Betojuster	F [kN]	50
	F_D [kN]	67,5

Bestellung

HALFEN HBJ-W Betojuster

	Artikelbezeichnung	Artikelnummer
		HBJ-W Betojuster



Montagehinweis

Zur schnelleren Montage empfehlen wir, den KS TOOLS Ratschenmaulschlüssel 24 mm Nr. 503.5924 zu verwenden.

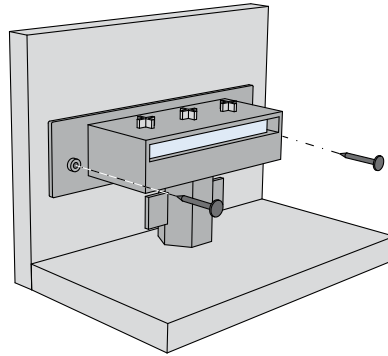


HALFEN HBJ-W BETOJUSTER

Montage und Anwendung

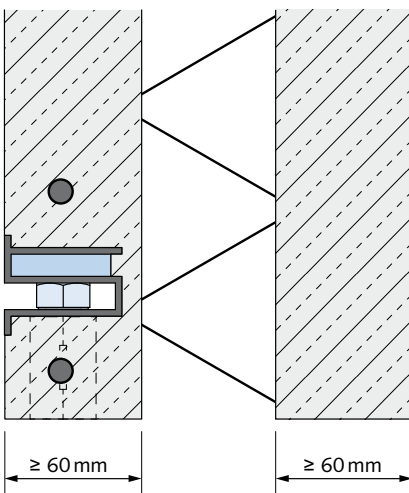
Einbau im Fertigteilwerk

Zwei Betojuster werden an der Unterseite der Wandelemente bündig eingebaut.
Die Schraubmuffe ist im Auslieferungszustand und beim Einbau ganz eingeschraubt.

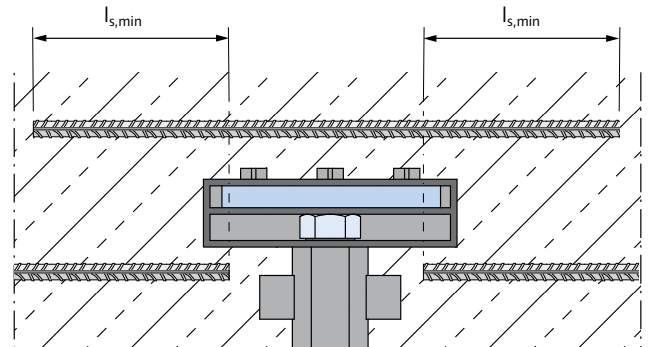


Befestigung durch Annageln an einer Holzschalung oder bei Stahlschalung mit Heißkleber

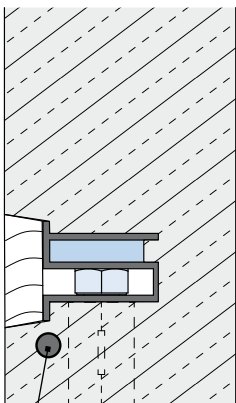
Variante 1: Doppelwände zum Ausbetonieren



Bei Doppelwänden wird der HBJ nur in eine Schale (in der Regel die innere) einbetoniert. Vorhandene Randbewehrung wird in diesem Falle ausgewechselt.



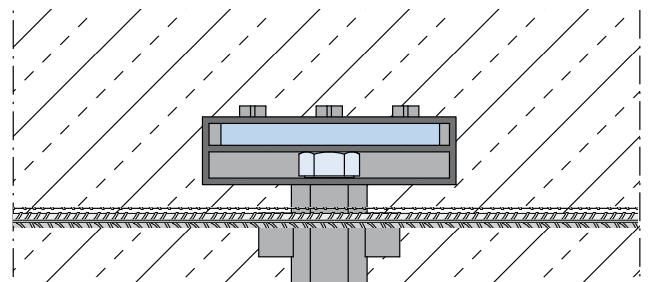
Variante 2: Massivwände



Durchgehende Randbewehrung

Der Betojuster wird mit einer zusätzlichen Leiste an der Schalung befestigt. Die Einbautiefe wird vergrößert, die Randbewehrung kann vor dem HBJ durchgehend verlegt werden.

Bei Wänden ohne entsprechenden Bodenaufbau (z. B. Estrich) kann die Wandaussparung nachträglich verschlossen und gegebenenfalls betonkosmetisch behandelt werden.



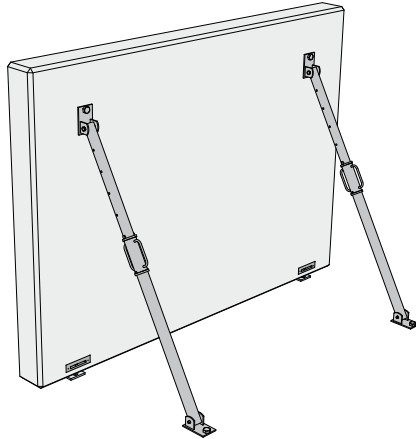
HALFEN HBJ-W BETOJUSTER

Montage und Anwendung

Montage auf der Baustelle

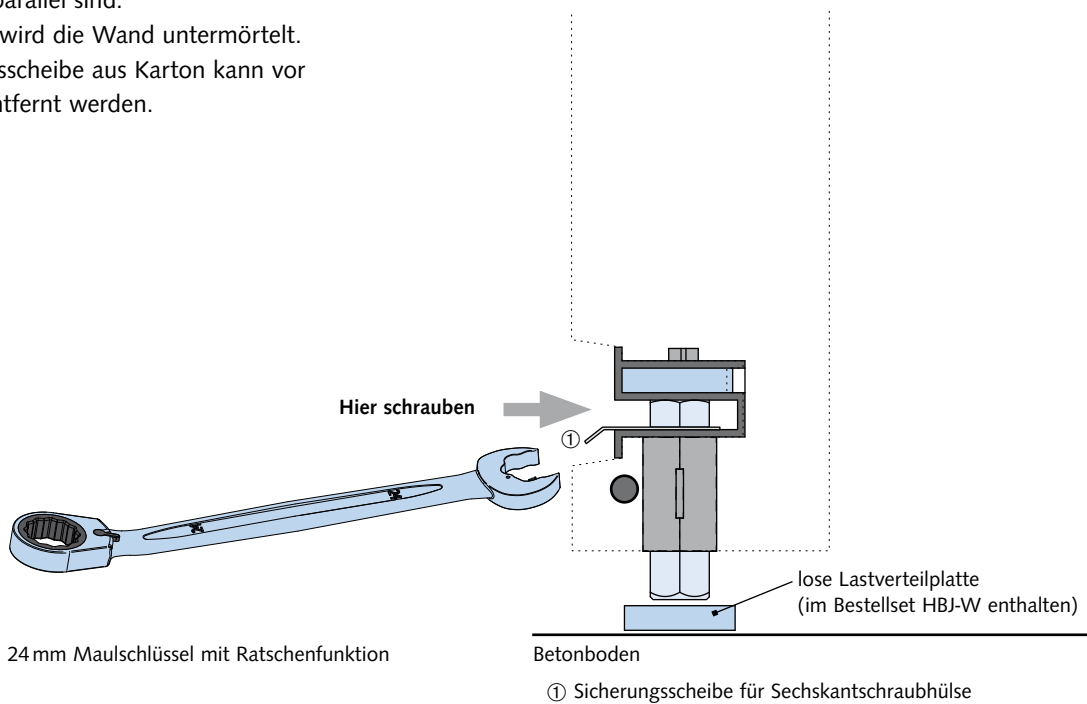
► Die Wand wird mit dem Kran versetzt und durch Schrägstützen gesichert. Die Schrägstützen nehmen die durch den außermittigen Einbau entstehenden Kräfte auf. Unter den Betojustern wird jeweils die mitgelieferte Lastverteilerplatte eingelegt.

Sicherung durch Schrägstützen



► Es wird solange an beiden HBJ-W justiert, bis das gewünschte Niveau erreicht ist, die Wand in der Waage ist und die seitlichen Fugen parallel sind. Abschließend wird die Wand untermörtelt. Die Sicherungsscheibe aus Karton kann vor der Justage entfernt werden.

Sicherung durch Schrägstützen



HALFEN HBJ-S BETOJUSTER

Produktvorteile

HALFEN HBJ-S – der Betojuster für Stützen

Der HALFEN HBJ-S Betojuster ist ein Hilfsmittel zur Ausrichtung von:

- Stahlbeton-Fertigstützen mit angeformtem Fundament
- Fahrbahn- und Bahnsteigplatten
- Treppen
- vorgefertigten Fundamenten

Der HBJ-S Betojuster bietet dem ausführenden Unternehmen eine einfache und sichere Möglichkeit, Stützen und Platten durch einfaches Schrauben auszurichten – ohne dabei seitliche Keile unterlegen zu müssen.

Der HBJ-S Betojuster ist in zwei Varianten lieferbar. HBJ-S-V für den Einbau in vertikaler Lage und HBJ-S-H für den Einbau in horizontaler Lage.

Beide Varianten sind in zwei Laststufen verfügbar:

- HBJ-S-V 6,0/HBJ-S-H 6,0:
Laststufe 6,0 für Stützen bis ca. 26 t
- HBJ-S-V 10,0/HBJ-S-H 10,0:
Laststufe 10,0 für Stützen bis ca. 50 t

Bei Bahnsteig- oder Fahrbahnplatten, sowie bei Treppen sollte die Belastung pro Betojuster der Nennlast von 6,0 t (10,0 t) entsprechen.

Ihre Vorteile:

- Geringerer seitlicher Aushub für Stützenfundamente
- Weniger Aufwand und Materialverbrauch beim Ausgießen, Verfüllen und Verdichten des Arbeitsraums
- Nach dem Absetzen ist das Justieren ohne Hilfe des Krans möglich, der Kran steht sofort für andere Arbeiten zur Verfügung
- Millimetergenaues Ausrichten der Bauteile bei minimiertem Kraftaufwand
- Verstellbereich ca. 100 mm
- Justierung mit handelsüblicher Sechskantnuss
- Schmäler Fuß, der auch zwischen enge Bewehrung passt
- Erhöhte Arbeitssicherheit durch Justierung von oben
- Einfache Montage bei Anbauten an bestehenden Gebäuden und Ecken

HBJ-S Betojuster

Art.-Nr. 0420.040-

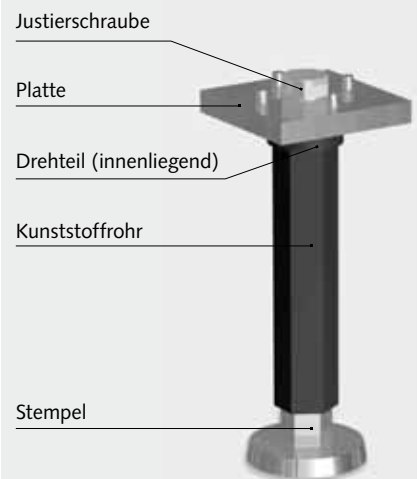
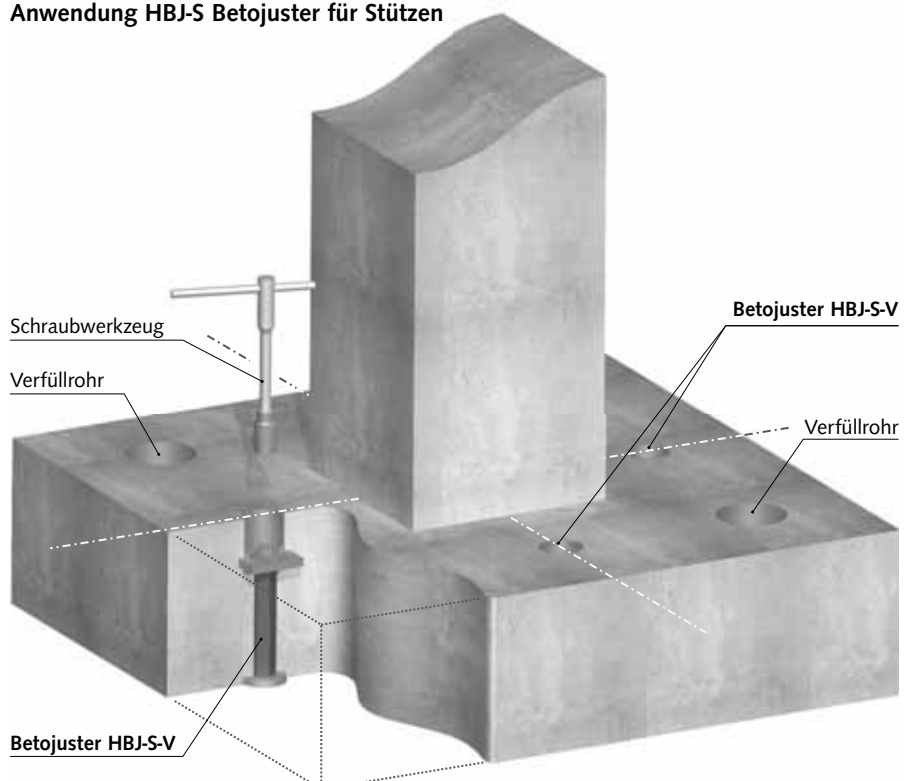


Abb.: HBJ-S-V

Anwendung HBJ-S Betojuster für Stützen



Aussparungsrohr für Schraubkanal

Art.-Nr. 0420.059-00001



Abb.: Nach Ihren Längenangaben zugeschnittenes Kunststoffrohr 63×2

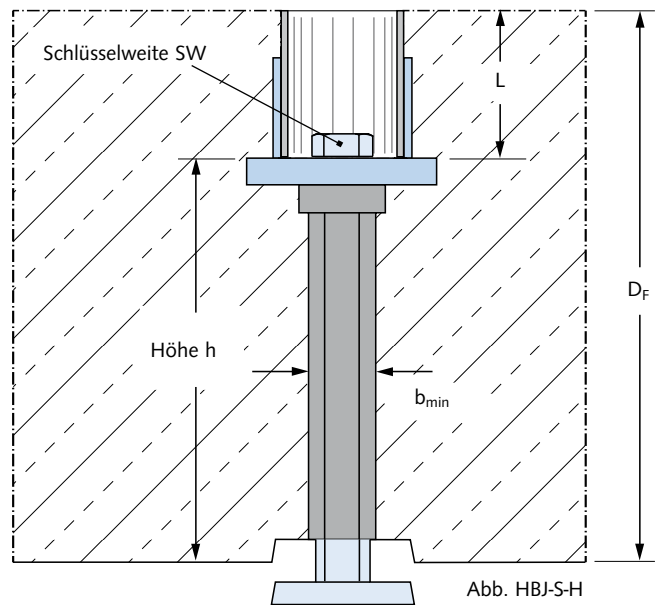
HALFEN HBJ-S BETOJUSTER

Abmessungen und Bestellung







Technische Daten

HALFEN HBJ-S			
Ausführungen		HBJ-S-V-6,0	HBJ-S-V-10,0
		HBJ-S-H-6,0	HBJ-S-H-10,0
Bauhöhe	h [mm]	183	
Justiermöglichkeit	Δh [mm]	+ 100	
Mindestfundamentdicke*	D_F [mm]	250	280
Mindestdicke der Sauberkeitsschicht	d_n [mm]	120	150
maximales Stützengewicht	[kN]	260	500
Mindestbreite	b_{min} [mm]	30	42
Schlüsselweite Justierschraube	SW [mm]	24	30
Belastbarkeit pro Betojuster	F [kN]	60	100
	F_D [kN]	81	135

*bei C30/37



Bestellung

HALFEN HBJ-S Betojuster		
	Artikelbezeichnung	Artikelnummer
	HBJ-S-V-6,0	0420.040-00001
	HBJ-S-V-10,0	0420.040-00002
	HBJ-S-H-6,0	0420.040-00003
	HBJ-S-H-10,0	0420.040-00004
	Aussparungsrohr Länge L [mm] bitte bei Bestellung angeben: $L = D_F - 183$ mm, D_F = Dicke des Fundamentfußes	0420.059-00001
	Verschlußstopfen	0420.050-00001

HALFEN HBJ-S BETOJUSTER

Montage und Anwendung

Einbau im Fertigteilwerk

Anordnung im Stützenfundament

- Die Anordnung der HBJ-S erfolgt idealerweise in den Justierachsen. Vier Stück HBJ-S pro Stütze mittig zwischen Stützenkante und Fundamentrand.

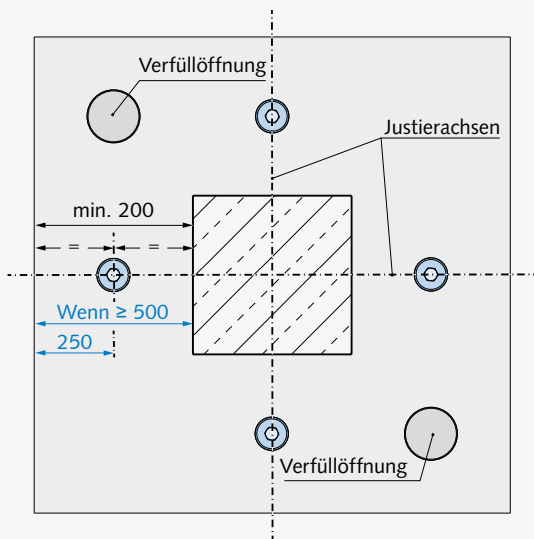


Abb.: HBJ-S-H [mm]

Bewehrungsanordnung

Der HBJ-S Betojuster benötigt je nach Laststufe eine bewehrungsfreie Gasse der Breite b_{min} im Stützenfuß:

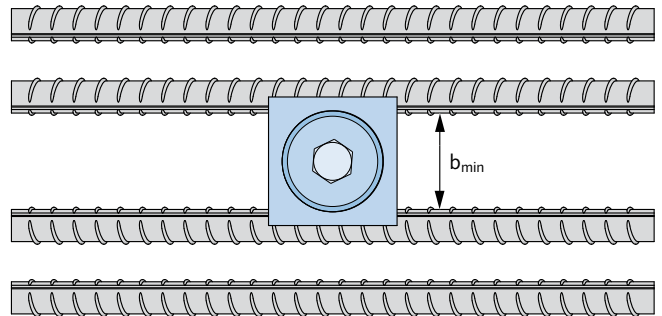


Abb.: HBJ-S-H

Bewehrungsabstand b_{min} HBJ-S

Laststufe	b_{min} [mm]
6,0	30
10,0	42

- Es ist auch eine Justierung mit 3-Punkt-Lagerung möglich.

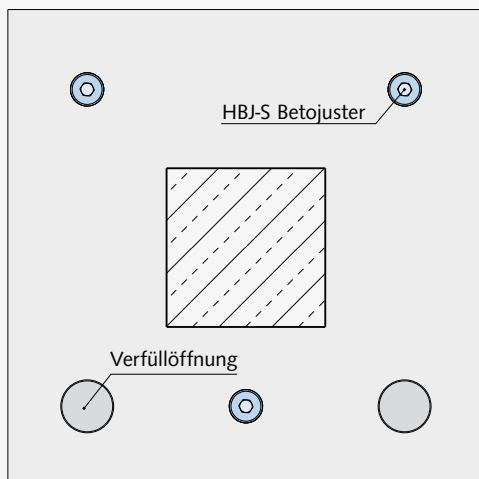
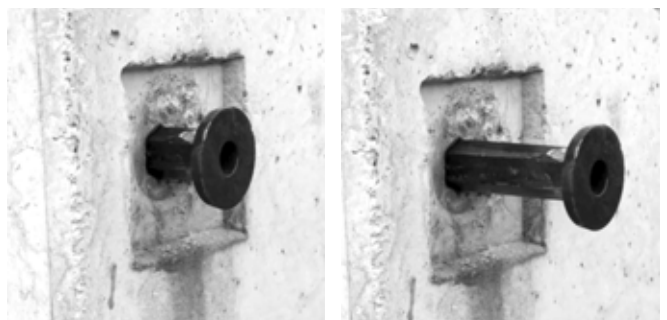


Abb.: HBJ-S-H

Einfache Handhabung – Frei justierbar



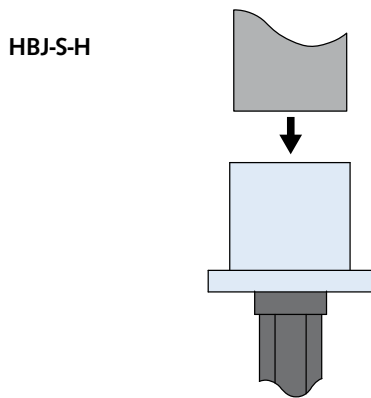
HALFEN HBJ-S BETOJUSTER

Montage und Anwendung

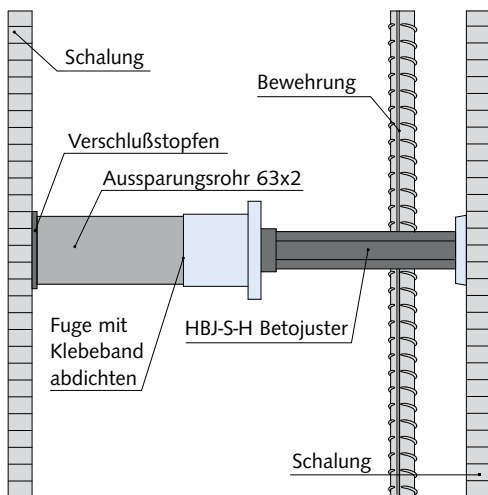
Einbau im Fertigteilwerk - Varianten

Montage bei horizontaler Lage des HBJ-S-H

- Das Aussparungsrohr 63x2 wird in die oben liegende Hülse des Betojusters HBJ-S-H geschoben.

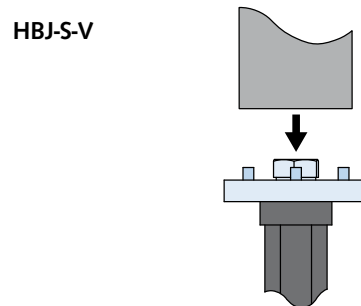


- Das so vormontierte Einbauteil wird zwischen den Schalflächen des Stützenfußes befestigt.

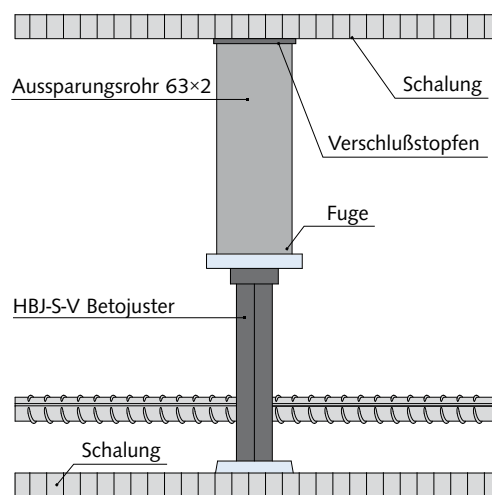


Montage bei vertikaler Lage des HBJ-S-V

- Das Aussparungsrohr 63x2 wird auf die 4 Bolzen des HBJ-S-V Betojusters gesteckt.



- Das so vormontierte Einbauteil wird zwischen den Schalflächen des Stützenfußes befestigt.



Die Fuge zwischen Platte und Aussparungsrohr muss bauseits abgedichtet werden.

HALFEN HBJ-S BETOJUSTER

Montage und Anwendung

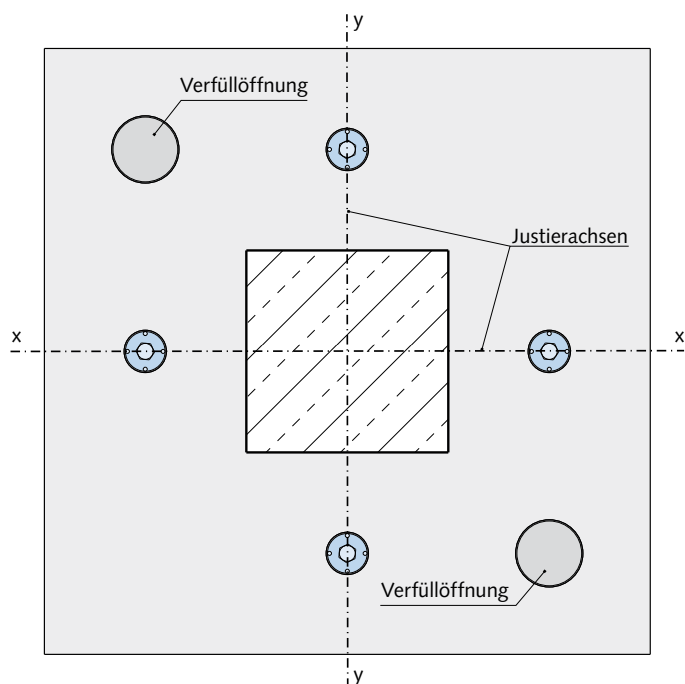
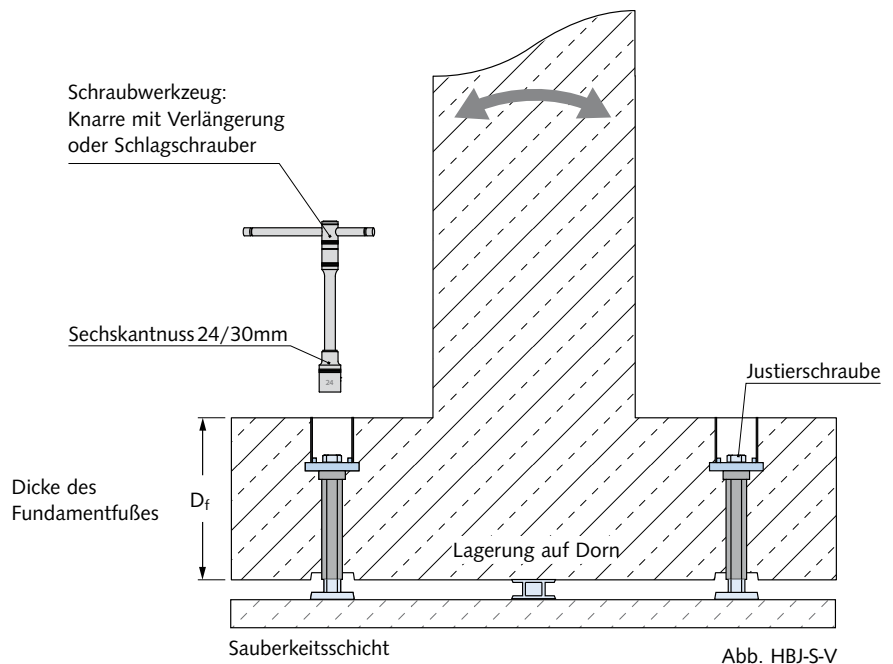
Montage auf der Baustelle

► Die Stütze wird mit dem Kran versetzt, so dass das Stützengewicht zunächst auf einem zentralen Dorn oder einer zentralen Platte steht.

► Die Justierung erfolgt durch Kippen der Stütze zunächst in einer Achsenrichtung, d. h. durch Herein- oder Herausdrehen eines HBJ-S auf dieser Achse. Der Stützenjuster wird ausgedreht indem man an der Justierschraube **gegen** den Uhrzeigersinn dreht.

► Nach Erreichen der Soll-Lage wird die Position der Stütze gesichert, indem der zweite HBJ-S auf der gleichen Achse nachgezogen wird, bis er an der Sauberkeitsschicht anliegt. Anschließend wird in der anderen Achsen-Richtung nach dem gleichen Prinzip ausgerichtet.

► Nach dem Ausrichten wird solange Fließbeton durch eine Verfüllöffnung eingefüllt, bis der Spiegel in der zweiten Verfüllöffnung ansteigt. Erst durch das Verfüllen wird die kraftschlüssige und gleichmäßige Übertragung der Lasten vom Fundament auf den Baugrund sichergestellt.



Hinweis:

Bei fehlender Sauberkeitsschicht kann mit Beton- oder Stahlplatten unterlegt werden.

Wichtig: Die Pressung für 6,0t (10,0t) Last muss aufnehmbar sein!

ADRESSEN

VERTRIEB

HALFEN Vertriebsgesellschaft mbH · Liebigstr. 14 · 40764 Langenfeld
Telefon: 02173/970-0, Telefax: 02173/970-225, E-Mail: info@halfen.de

TECHNISCHE BERATUNG

HALFEN Vertriebsgesellschaft mbH, Technischer Innendienst · Liebigstr. 14 · 40764 Langenfeld

VERANKERUNGSTECHNIK	Telefon: 02173/970-9020 Telefax: 02173/970-225 E-Mail: ti.stahlbeton@halfen.de	<ul style="list-style-type: none">• Halfenschienen HTA-CE, HZA und Zubehör• HB Dübelsysteme• HCW Curtain Wall• DEMU Hülsenanker
MONTAGETECHNIK	Telefon: 02173/970-9021 Telefax: 02173/970-225 E-Mail: ti.stahl@halfen.de	<ul style="list-style-type: none">• HALFEN Montageschienen und Halfenschrauben• HALFEN Flexible Rahmenkonstruktionen• Montagetechnik - Zubehör
HALFEN POWERCLICK MONTAGESYSTEM	Telefon: 02173/970-9021 Telefax: 02173/970-225 E-Mail: ti.stahl@halfen.de	<ul style="list-style-type: none">• HALFEN PC Powerclick System 63+41+22• HALFEN Powerclick Zubehör
DETAN STABSYSTEME	Telefon: 02173/970-9020 Telefax: 02173/970-225 E-Mail: ti.stahl@halfen.de	<ul style="list-style-type: none">• DETAN Zugstabsystem S460• DETAN Edelstahl Zugstabsystem
BEWEHRUNGSTECHNIK	Telefon: 02173/970-9031 Telefax: 02173/970-225 E-Mail: ti.stahlbeton@halfen.de Telefon: 02173/970-9030 Telefax: 02173/970-225 E-Mail: ti.stahlbeton@halfen.de	<ul style="list-style-type: none">• FDB II Durchstanzbewehrung• HDB Dübelleiste, Durchstanzbewehrung• HBS-05 Schraubanschluss• HBT Rückbiegeanschluss• HSC Stud Connector• HLB Loop Box• HUC Universal Connection• HSD Schubdorn• HCC Stützenschuh• HIT Iso-Element• ISI Schalldämmprodukte• MBT Bewehrungsanschluss
TRANSPORTANKERSYSTEME	Telefon: 02173/970-9025 Telefax: 02173/970-427 E-Mail: ti.tpa@halfen.de	<ul style="list-style-type: none">• Kugelkopfanker• FRIMEDA Transportanker• HD-Anker• Hülsenanker
BETONFASSADE	Telefon: 02173/970-9026 Telefax: 02173/970-225 E-Mail: ti.fassade@halfen.de	<ul style="list-style-type: none">• FPA Fassadenplattenanker und Zubehör• BRA Brüstungsanker• SP Sandwichplattenanker• HBJ Betojuster
FASSADE VERBLENDMAUERWERK	Telefon: 02173/970-9035 Telefax: 02173/970-225 E-Mail: ti.fassade@halfen.de	<ul style="list-style-type: none">• HK4 Konsolanker und Zubehör• GA Gerüstanker• Luftschichtanker
FASSADE NATURSTEIN	Telefon: 02173/970-9036 Telefax: 02173/970-225 E-Mail: ti.fassade@halfen.de	<ul style="list-style-type: none">• Bodyanker• Einmörtelanker• Zubehör

INTERNET

www.halfen.de • Produkte • News/Presse • Druckschriften • Software • Service • Referenzobjekte • Kontakt/Adressen • Unternehmen

HINWEIS ZU DIESEM KATALOG

Technische und konstruktive Änderungen vorbehalten

Die Informationen in diesem Druckerzeugnis basieren auf dem uns bekannten Stand der Technik zur Zeit der Drucklegung. Technische und konstruktive Änderungen bleiben zu jeder Zeit vorbehalten. Die HALFEN Vertriebsgesellschaft mbH übernimmt für die Richtigkeit der Angaben in diesem Druckerzeugnis und eventuelle Druckfehler keinerlei Haftung.

Das Qualitätsmanagementsystem der HALFEN GmbH ist für die Standorte in Deutschland, Frankreich, Niederlande, Österreich, Polen, der Schweiz und der Tschechischen Republik zertifiziert nach **DIN EN ISO 9001:2015**, Zertifikat-Nr. QS-281 HH.





HALFEN Vertriebsgesellschaft mbH · Liebigstr. 14 · 40764 Langenfeld
Telefon: + 49 (0) 2173-970-0 · Telefax: + 49 (0) 2173-970-225 · www.halfen.de