

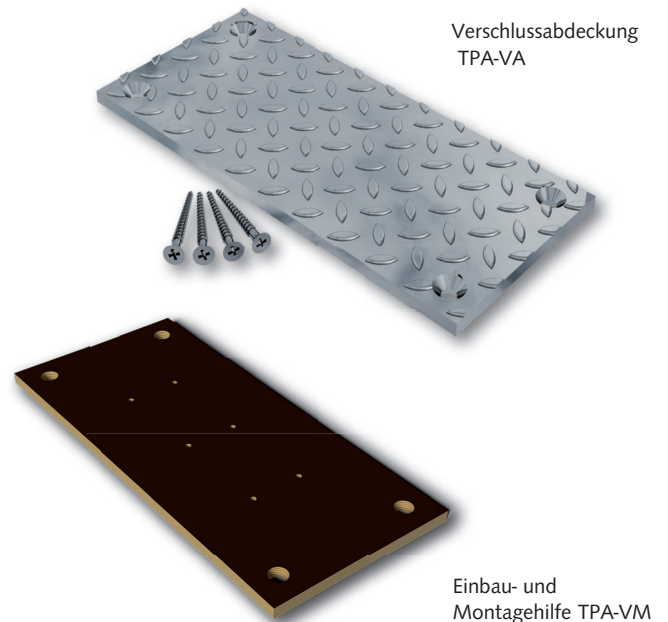
# HALFEN Verschlussabdeckung TPA-VA PRODUKTINFORMATION TECHNIK



## TPA-VA - die robuste und rutschfeste Abdeckung

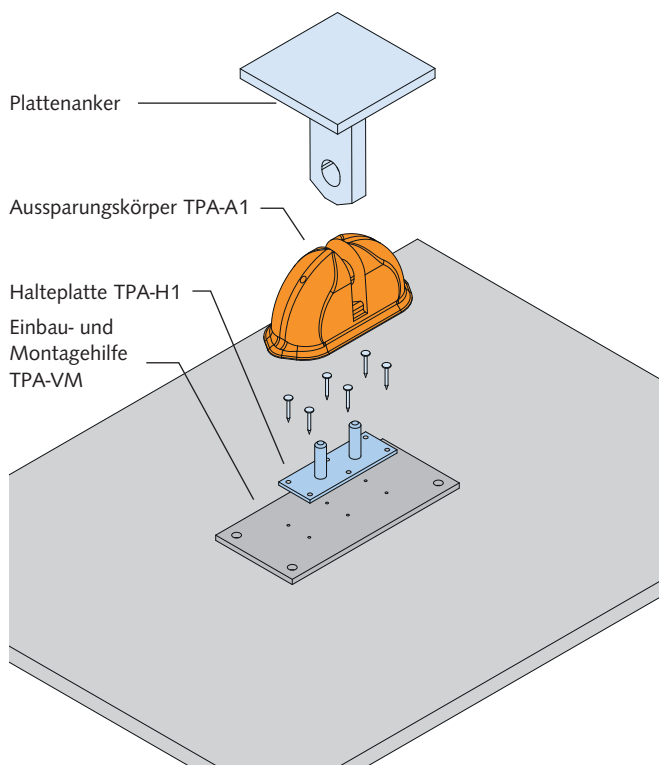
Die Verschlussabdeckung für FRIMEDA TPA-Aussparungen aus Edelstahl dient zur robusten und rutschfesten Abdeckung der Vertiefung mit dem eingebauten Anker. Sie ist planeben zur Betonfläche und enthält die Möglichkeit, zwecks späterer Nutzung der Anker, zum Beispiel bei Schachtdeckeln, wieder abgenommen zu werden. Der Korrosionsschutz der TPA-Anker ist dabei zu berücksichtigen.

Um den planebenen Einbau zu gewährleisten, bietet HALFEN eine hölzerne Einbau- und Montagehilfe TPA-VM an. Die Montagehilfe schafft eine Vertiefung im Beton und zentriert den Aussparungskörper für den Ankereinbau.

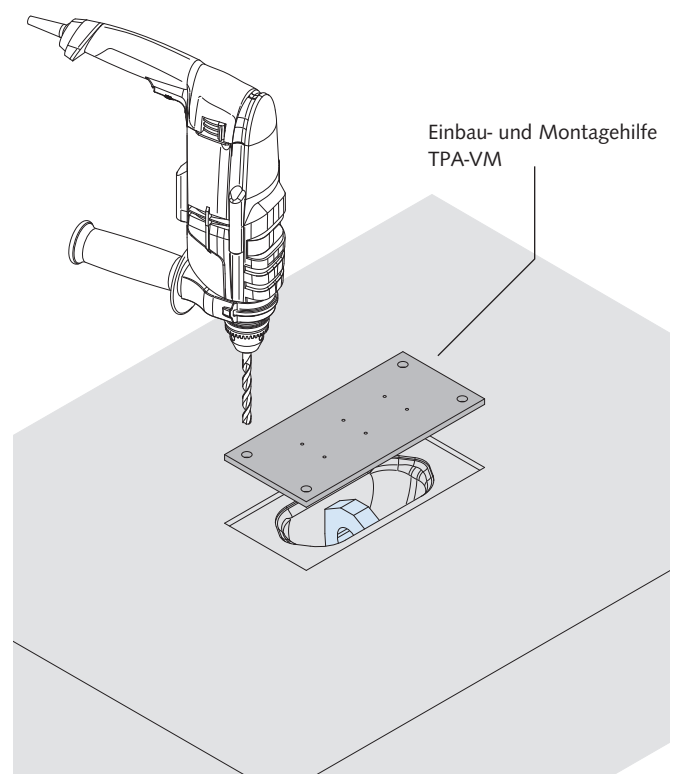


## Einbau und Montage

**1** Annageln der Halteplatte TPA-H1 auf der Montagehilfe und damit gleichzeitiges Fixieren der Montagehilfe an der Schalung. Aufstecken des Transportankers und des Aussparungskörpers TPA-A1.



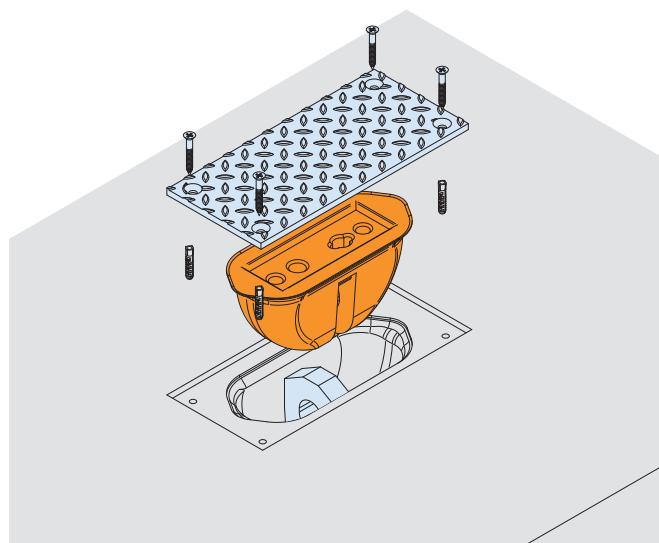
**2** Nach dem Betonieren und Ausschalen: Nutzung der Montagehilfe als Bohrschablone für die Kunststoffdübel  $\varnothing$  6 mm.



# VERSCHLUSSABDECKUNG TPA-VA

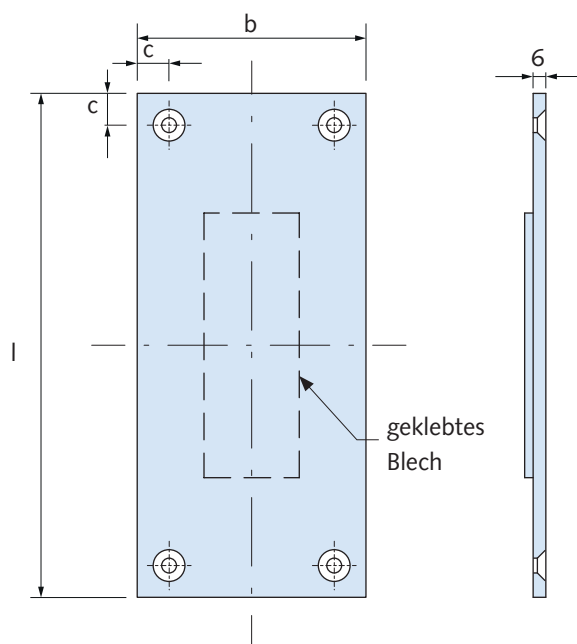
## Einbau und Montage

- 3 Verschließen der Aussparung mit einem TPA-A1. Hierzu kann ein gebrauchter und abgereifter Aussparungskörper verwendet werden.
- 4 Aufschrauben der Verschlussabdeckung mit Edelstahl-Senkkopfschrauben.



Abmessungen der Verschlussabdeckung TPA-VA							
Last-klasse	Bezeichnung	Tränenblech A2			geklebtes Blech	Kunststoffdübel + Holzschraube	
		l	b	c		d	e
2,5	TPA-VA-2,5	148	78	12	70 x 16 x 4	7	13
5,0	TPA-VA-5,0	178	88	15	85 x 30 x 4		
10,0	TPA-VA-10,0	238	108	15	125 x 45 x 4		
26,0	TPA-VA-26,0	298	173	20	175 x 65 x 4		

Abmessungen der Verschlussabdeckung TPA-VA



Montagehilfe TPA-VM		Abdeckplatte TPA-VA	
Bezeichnung	Bestell-Nr.	Bezeichnung	Bestell-Nr.
TPA-VM 2,5	0073.120-00001	TPA-VA 2,5	0073.110-00001
TPA-VM 5,0	0073.120-00002	TPA-VA 5,0	0073.110-00002
TPA-VM 10,0	0073.120-00003	TPA-VA 10,0	0073.110-00003
TPA-VM 26,0	0073.120-00004	TPA-VA 26,0	0073.110-00004

Halteplatte TPA-H1 (für Aussparungskörper TPA-A1, TPA-A7, TPA-A9)	
Bezeichnung	Bestell-Nr.
TPA-H1 2,5	0073.010-00002
TPA-H1 5,0	0073.010-00003
TPA-H1 10,0	0073.010-00004
TPA-H1 26,0	0073.010-00005

Halteplatte TPA-H1 bitte separat bestellen.

### HALFEN Vertriebsgesellschaft mbH



Liebigstraße 14 · 40764 Langenfeld  
 Tel.: +49 - (0)2173 / 970-9025  
 Fax: +49 - (0)2173 / 970-427  
 E-Mail: ti.tpa@halfen.de  
 www.halfen.de

Das Qualitätsmanagementsystem der HALFEN GmbH ist für die Standorte in Deutschland, Frankreich, Niederlande, Österreich, Polen, der Schweiz und der Tschechischen Republik zertifiziert nach ISO 9001:2015, Zertifikat-Nr. 202384-2016-AQ-GER-DAkks.

