

DEHA 6325 ABHEBESCHLAUFE

PRODUKTINFORMATION



Die DEHA 6325 Abhebeschleufe dient zum Transport von Stahlbeton-Fertigteilen.



Die Abhebeschlaufen sind auf einem farbigen Anhänger mit dem Hersteller, dem Baujahr und der Lastgruppenangabe gekennzeichnet. Die Schlaufen und Seile sind in Übereinstimmung mit

EN 12385 Teil 1-4 hergestellt.

Die Abhebeschleufe wird in der schalungsoffenen Seite des Fertigteils angeordnet. Sie kann in Quer- oder Längsrichtung angeordnet werden. Hierbei sind die Mindestdicken des Bauteils (b bzw. $2 \times e_r$) zu beachten.

Die Verpresskausche wird in der Schalung angeordnet. Dabei müssen die Einbaumaße t und \ddot{u} eingehalten werden. Die Kennzeichnung der Abhebeschleufe muss nach dem Betonieren

noch sichtbar sein.

An den herausstehenden Abhebeschlaufen können Kranhaken direkt angeschlagen werden. Bei der Lagerung der Fertigteile ist darauf zu achten, dass die Seile nicht abknicken.

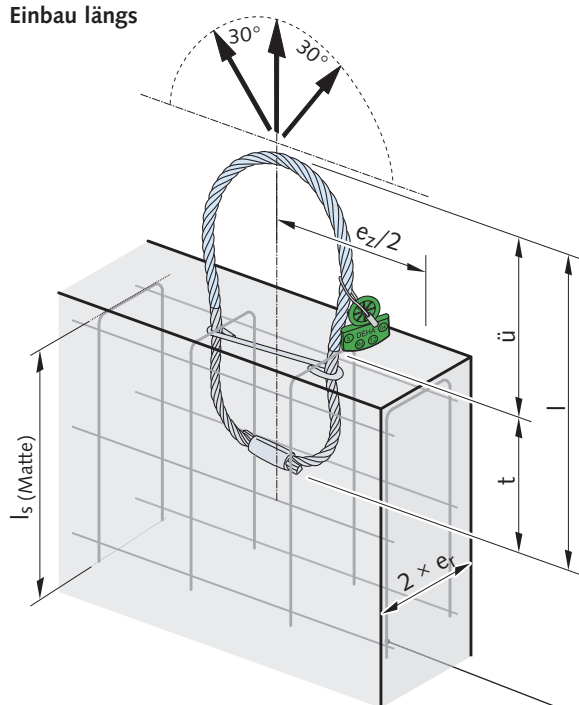
Diese Produktinformation für den Einbau der DEHA Abhebeschlaufen muss im Werk und auf der Baustelle vorliegen.

Die VDI Richtlinie VDI BV-BS 6205 ist zu beachten.

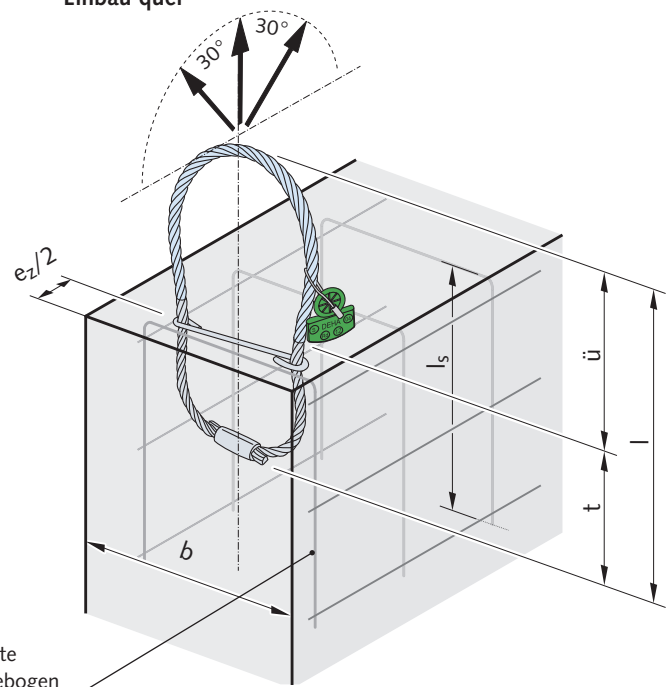
Abmessungen und Randabstände

Lastklasse	Farbkennzeichnung	Artikelbezeichnung	Bestell-Nr. 0742.110-	Seil-Ø [mm]	l [mm]	t [mm]	ü [mm]	b _{min} [mm]	2 × e _{r min} [mm]	e _z [mm]
0,8	gelb	6325-0,8	00001	6	205	145	60	120	70	270
1,2	weiß	6325-1,2	00002	7	230	165	65	140	80	310
1,6	schwarz	6325-1,6	00003	8	250	180	70	150	90	350
2,0	hellgrün	6325-2,0	00004	9	300	220	80	160	100	420
2,5	hellblau	6325-2,5	00005	10	325	235	90	180	110	450
4,0	flieder	6325-4,0	00006	12	370	270	100	200	120	500
6,3	gelb	6325-6,3	00007	16	425	315	110	230	140	580
8,0	hellbraun	6325-8,0	00008	18	480	370	110	250	160	650
10,0	orange	6325-10,0	00009	20	525	405	130	280	180	730
12,5	dunkelgrau	6325-12,5	00010	22	590	450	140	300	200	810
16,0	violett	6325-16,0	00011	24	670	510	160	350	240	390
20,0	braun	6325-20,0	00012	28	750	580	170	380	260	1060
25,0	grün	6325-25,0	00013	32	850	660	190	400	280	1210

Einbau längs



Einbau quer



Q-Matte
U-förmig gebogen

DEHA AS ABHEBESCHLAUFE

Tragfähigkeiten

Tragfähigkeiten bei Einbau längs											
Last-klasse	Farb-kennzeich-nung	Art.-Bez	Bewehrung		Abmessungen bei Betondruck-festigkeit $f_{ci} = 15 \text{ N/mm}^2$		Trag-fähigkeit [kN]	Abmessungen bei Betondruck-festigkeit $f_{ci} = 35 \text{ N/mm}^2$		Trag-fähigkeit [kN]	
			Matte gebogen [mm ² /m]	l_s [mm]	$2 \times e_r$ [mm]	$e_z/2$ [mm]		$2 \times e_r$ [mm]	$e_z/2$ [mm]		
0,8	gelb	6325-0,8	131	300	70	270	8,0	50	270	8,0	
1,2	weiß	6325-1,2	131	350	90	310	12,0	60	310	12,0	
1,6	schwarz	6325-1,6	131	350	120	350	16,0	80	350	16,0	
2,0	hellgrün	6325-2,0	188	450	140	420	20,0	100	420	20,0	
2,5	hellblau	6325-2,5	188	500	160	450	25,0	110	450	25,0	
4,0	flieder	6325-4,0	188	550	220	500	40,0	150	500	40,0	
6,3	gelb	6325-6,3	188	600	320	580	63,0	220	580	63,0	
8,0	hellbraun	6325-8,0	188	700	400	650	80,0	280	650	80,0	
10,0	orange	6325-10,0	221	800	440	730	100,0	310	730	100,0	
12,5	dunkelgrau	6325-12,5	221	900	560	810	125,0	390	810	125,0	
16,0	violett	6325-16,0	221	1000	620	930	160,0	430	930	160,0	
20,0	braun	6325-20,0	377	1115	680	1060	200,0	480	1060	200,0	
25,0	grün	6325-25,0	377	1300	750	1210	250,0	530	1210	250,0	

l_s = Schenkellänge der gebogenen Matte f_{ci} = Würfeldruckfestigkeit zum Zeitpunkt des Abhebens

Tragfähigkeiten bei Einbau quer											
Last-klasse	Farb-kennzeich-nung	Art.-Bez	Bewehrung		Abmessungen bei Betondruck-festigkeit $f_{ci} = 15 \text{ N/mm}^2$		Trag-fähigkeit [kN]	Abmessungen bei Betondruck-festigkeit $f_{ci} = 35 \text{ N/mm}^2$		Trag-fähigkeit [kN]	
			Matte gebogen [mm ² /m]	l_s [mm]	b [mm]	$e_z/2$ [mm]		b [mm]	$e_z/2$ [mm]		
0,8	gelb	6325-0,8	131	300	135	270	8,0	135	270	8,0	
1,2	weiß	6325-1,2	131	350	140	310	12,0	140	310	12,0	
1,6	schwarz	6325-1,6	131	350	170	350	16,0	170	350	16,0	
2,0	hellgrün	6325-2,0	188	450	175	420	20,0	175	420	20,0	
2,5	hellblau	6325-2,5	188	500	180	450	25,0	180	450	25,0	
4,0	flieder	6325-4,0	188	550	220	500	40,0	220	500	40,0	
6,3	gelb	6325-6,3	188	600	320	580	63,0	275	580	63,0	
8,0	hellbraun	6325-8,0	188	700	400	650	80,0	280	650	80,0	
10,0	orange	6325-10,0	221	800	440	730	100,0	310	730	100,0	
12,5	dunkelgrau	6325-12,5	221	900	560	810	125,0	390	810	125,0	
16,0	violett	6325-16,0	221	1000	620	930	160,0	430	930	160,0	
20,0	braun	6325-20,0	377	1115	680	1060	200,0	480	1060	200,0	
25,0	grün	6325-25,0	377	1300	750	1210	250,0	530	1210	250,0	

l_s = Schenkellänge der gebogenen Matte f_{ci} = Würfeldruckfestigkeit zum Zeitpunkt des Abhebens

© 2014 HALFEN Vertriebsgesellschaft mbH, gilt auch für auszugswweise Vervielfältigung



Abhebeschlaufen mit Beschädigungen wie Litzenbruch, Knicken, Aufdoldungen oder starker Korrosion, die gemäß ISO 4309 das Ablegen erfordern, dürfen nicht mehr verwendet werden.



Achtung: Bei Verwendung von Schäkeln ist darauf zu achten, dass der Durchmesser den 2-fachen Seildurchmesser der Abhebeschleufe auf keinen Fall unterschreiten darf. Wir empfehlen einen Schäkeldurchmesser von etwa einem 5-fachen des Seildurchmessers.

HALFEN Vertriebsgesellschaft mbH



Katzbergstr. 3 · 40764 Langenfeld
 Tel.: +49 - (0)2173 / 970-9025
 Fax: +49 - (0)2173 / 970-427
 E-Mail: ti.tpa@halfen.de
 www.halfen.de

Das Qualitätsmanagementsystem der Halfen GmbH ist für die Standorte in Deutschland, Frankreich, Niederlande, Österreich, Polen, der Schweiz und der Tschechischen Republik zertifiziert nach **DIN EN ISO 9001:2008**, Zertifikat-Nr. QS-281 HH.

