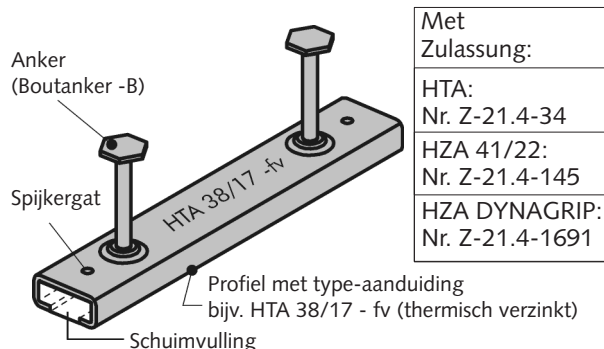


In te storten Halfenrail. Types HTA en HZA



Met Zulassung:
HTA: Nr. Z-21.4-34
HZA 41/22: Nr. Z-21.4-145
HZA DYNAGRIP: Nr. Z-21.4-1691

Halfenrails zijn voorzien van schuimvulling en spijker gaten en klaar voor gebruik. Let u er bij het instorten op dat de juiste Halfenrail (rail-type, materiaalsoort, manier van verankering, lengte) volgens tekening op de bekisting bevestigd wordt. Hierdoor kan de rail tijdens het instorten niet verschuiven en is de rail na het verwijderen van de bekisting goed in de beton verankerd. Afhankelijk van de bekisting zijn er verschillende methodes mogelijk (® zie pagina 2).



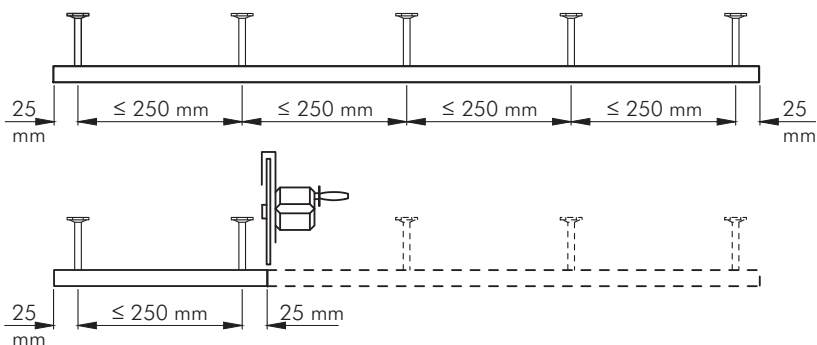
Om roestvorming te voorkomen:
Roestvaststalen halfenrail apart opslaan en het bandstaal meteen na levering verwijderen!

Zagen van maatstukken:

Op uw verzoek kunnen maatstukken geleverd worden. Ook kunt u de rail ter plekke zelf op maat maken.

Het zagen van maatstukken moet telkens 25 mm achter een anker gebeuren. Dat wil zeggen dat zowel aan het begin en het einde van de rail de eindlengte na het eerste of laatste anker 25 mm is.

Elke halfenrail moet minstens 2 ankers hebben.



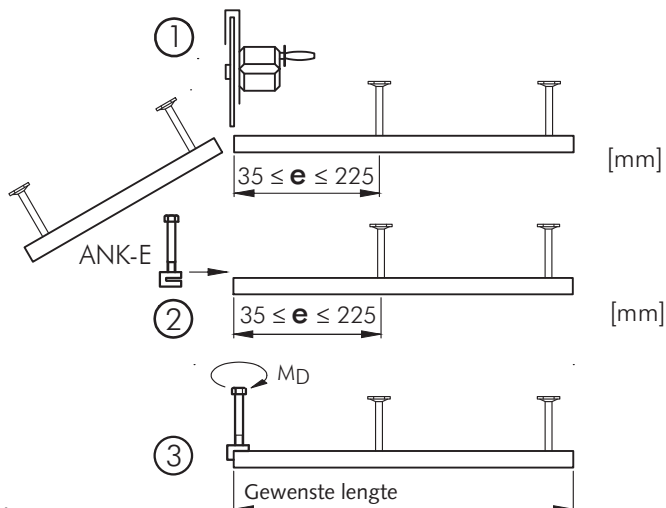
Toepassen van eindankers ANK-E bij maatstukken:

Eindanker ANK-E, met Zulassung, Z-21.4-34.
Wordt niet standaard meegeleverd. Apart bestellen.

①
Halfenrail op de gewenste plaats doorzagen.
De zaagsnede moet haaks op de as van de rail staan.
Grootste respectievelijk kleinste eindlengte "e" van de ankers van de HTA-/HZA-Halfenrail: 225 respectievelijk 35 mm.

②
Kies het juiste eindanker ANK-E (zie tabel 1).
Het klemgedeelte tot de aanslag over de rug van de rail schuiven. Eventueel de schuimvulling van de rail indrukken.

③
Aansluitend het gewenste aandraaimoment volgens tabel 1 aanhouden.

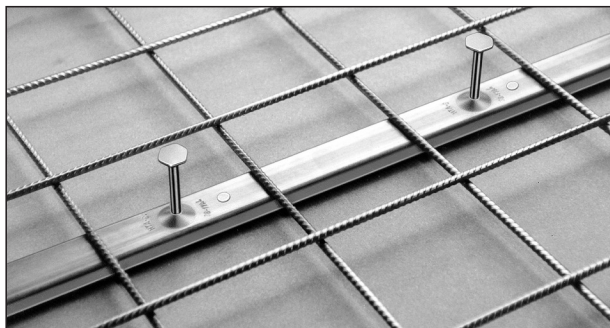


Tabel1:
Eindankers

Bij maatstuk HZA 41/22 kan max.1 eindanker gebruikt worden. Valt niet onder de Zulassung.

Profiel HTA resp. HZA	Type eindanker	Bestelnummer	Draad	Aandraaimoment M _D [Nm]
28/15 - FV	ANK - E1 - FV	12 - 1660	M 8	10
28/15 - A4	ANK - E1 - A4	11 - 1296	M 8	10
38/17 - FV	ANK - E2 - FV	12 - 1661	M 10	20
38/17 - A4	ANK - E2 - A4	11 - 1297	M 10	20
40/22 - FV	ANK - E2 - FV	12 - 1661	M 10	20
40/22 - A4	ANK - E2 - A4	11 - 1297	M 10	20
40/25 - FV	ANK - E2 - FV	12 - 1661	M 10	20
40/25 - A4	ANK - E2 - A4	11 - 1297	M 10	20
41/22 - FV	ANK - E2 - FV	12 - 1661	M 10	20
41/22 - A4	ANK - E2 - A4	11 - 1297	M 10	20

Bevestiging aan de bekisting:



Bevestiging aan stalen bekisting:

Afbeelding 1:

Rail met Halfenbout en -moer door de stalen bekisting bevestigen. Hamerkop in de schuimvulling van de rail drukken en 90° omdraaien.

Afbeelding 2:

Halfenrail aluminium popnagels (of alternatief) door de spijkergaten aan de bekisting vastzetten (niet in ons leveringsprogramma).

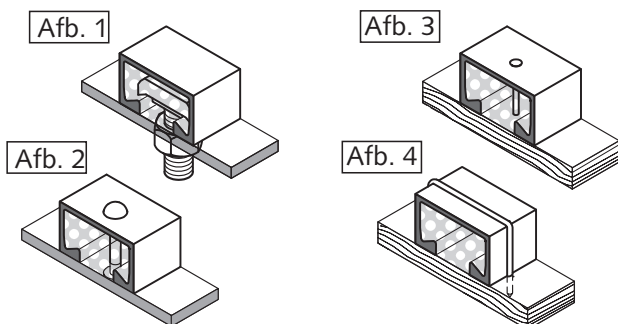
Bevestiging aan houten bekisting:

Afbeelding 3:

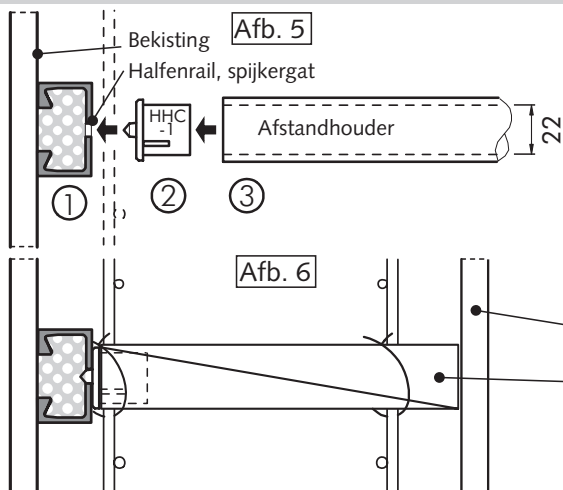
Halfenrail met draadnagels in de spijkergaten aan de bekisting vastzetten. Bij roestvaststalen rail raden wij u aan roestvaststalen draadnagels te gebruiken, leverbaar in afmeting 28/65. Bestelomschrijving: ENA

Afbeelding 4:

Halfenrail met meerdere krammen aan de bekisting vastzetten. Krammen met bestelomschrijving KRA apart bestellen.



Plaatsbepaling in de bekisting met houderclip HHC-1:



Afb. 5 en 6:

① Halfenrail met spijkergaten (ankers zijn hier niet afgebeeld).

Houderclip HHC - 1 in spijkergat klemmen.

② Afstandhouder, binnendiameter 22mm, op maat maken en op de houderclip schuiven.

④ Bekisting aan beide kanten sluiten.

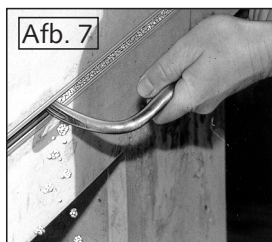
⑤ Na het instorten kan de afstandhouder afgesloten worden.

Verwijderen van de schuimvulling uit de rail na het ontkisten:

Vf = Haropor schuimvulling,

Afb. 7:

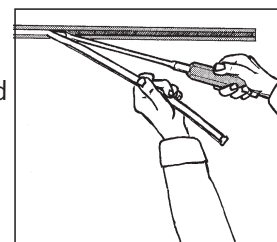
Gebruik geschikt gereedschap (bijvoorbeeld klauwhamer, haak met vlakke punt).



Kf = Combivulling,

Afb. 8:

De combivulling met de hand eruit trekken en gelijktijdig met bijv. een schroevendraaier verwijderen.



Tip: Bij de montage van Halfenbouten de montagehandleiding HS raadplegen.

Afb. 8